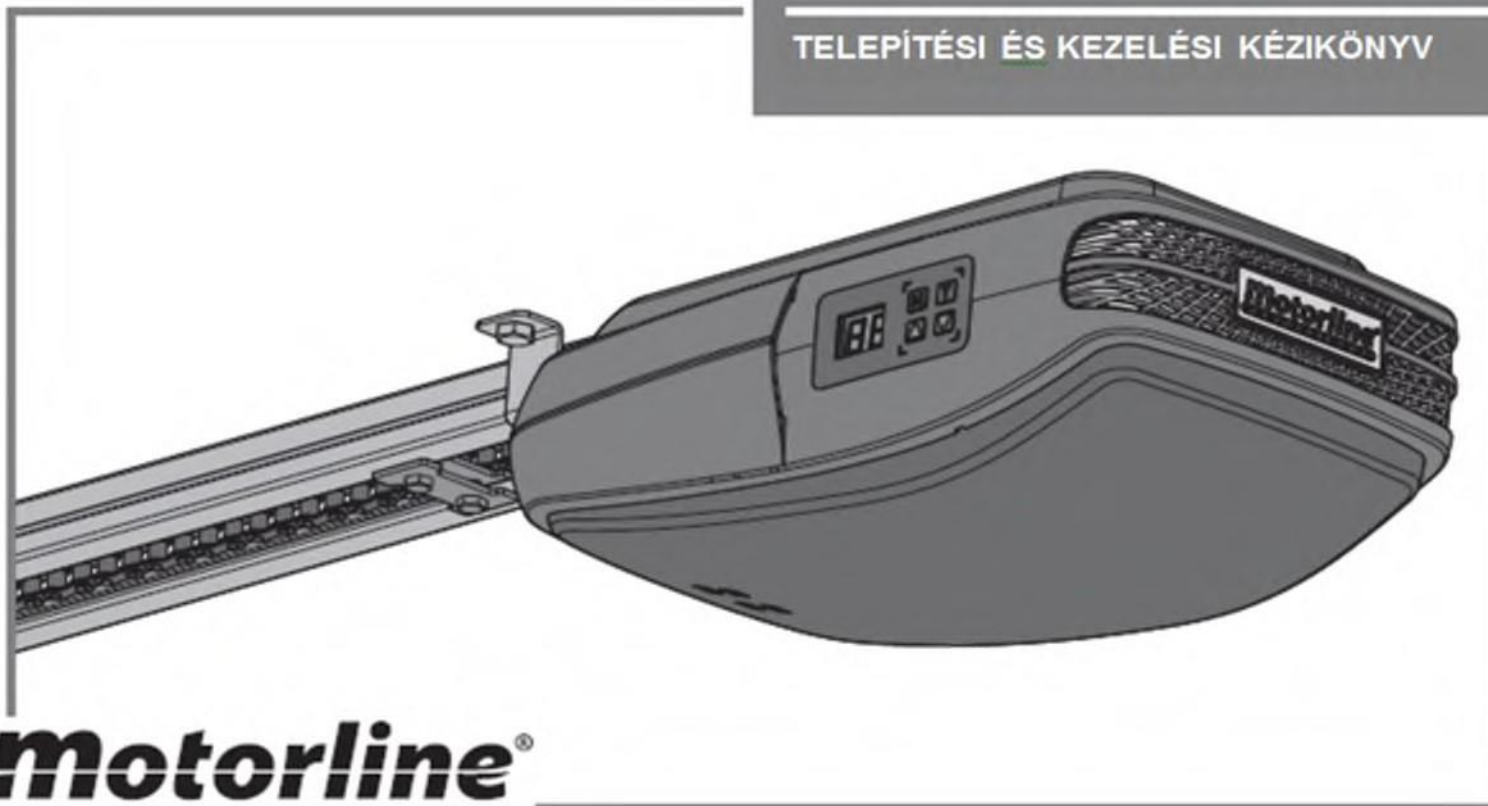




ROSSO EVO

TELEPÍTÉSI ÉS KEZELÉSI KÉZIKÖNYV



motorline[®]
PROFESSIONAL

00. TARTALOM

TARTALOMJEGYZÉK

01.	BIZTONSÁGI UTASÍTÁSOK BETARTANDÓ ELŐÍRÁSOK	1B
02.	CSOMAGOLÁS A CSOMAG TARTALMA	2A
03.	A KAPUMOTOR MŰSZAKI JELLEMZŐK A RETESZELÉS KÉZI KIOLDÁSA A FEDÉL ELTÁVOLÍTÁSA A FEDÉL VISSZAHELYEZÉSE A KISEGÍTŐ VILÁGÍTÁS LED-JEINEK CSERÉJE BIZTOSÍTÉK CSERE TEENDŐK A TELEPÍTÉS MEGKEZDÉSE ELŐTT	2B 3A 3B 3B 4A 4A 4B
04.	TELEPÍTÉS A MOTOR RÖGZÍTÉSE A SÍNEN A KAPUMOTOR TELEPÍTÉSE TELEPÍTÉSI RAJZ	5A 5B 7
05.	PROGRAMOZÁS JELMAGYARÁZAT A MENÜ FUNKCIÓI A TÁVIRÁNYÍTÓK PROGRAMOZÁSA	8A 8B 11A
06.	TELEPÍTÉS UTÁNI FELADATOK NYITÁSI ÜTKÖZŐ A SÍN LÁNCÁNAK FESZÍTÉSE KARBANTARTÁS	11B 12A 12A
07.	HIBAMEGHATÁROZÁS A MOTOR CSATLAKOZTATÁSA EGY 24 V-OS TELEPHEZ	12B
08.	ÜZEMZAVARELHÁRÍTÁS ÚTMUTATÁSOK A FELHASZNÁLÓ SZÁMÁRA ÚTMUTATÁSOK A TELEPÍTŐ, SZAKEMBER SZÁMÁRA	13 13
09.	A KÖZPONTI EGYSÉG KAPCSOLATAI A ROSSO EVO VEZÉRLÉS	14

01. BIZTONSÁGI ELŐÍRÁSOK

BETARTANDÓ ELŐÍRÁSOK

FIGYELEM:

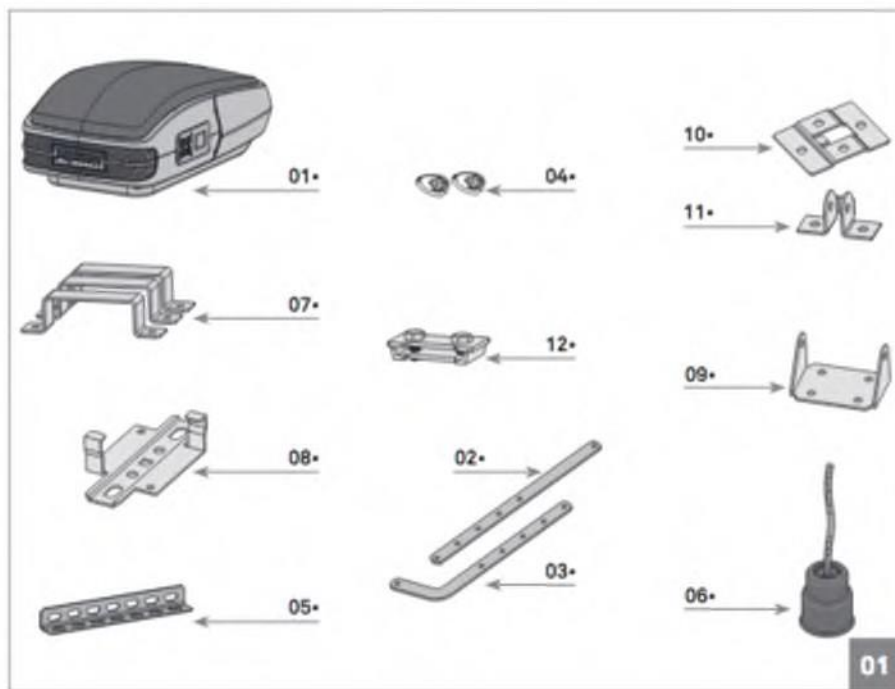
- Biztonsága érdekében fontos, hogy elolvassa az alábbi utasításokat. A berendezés helytelen telepítése vagy helytelen használata fizikai sérülést és anyagi kárt okozhat.
- A későbbi használat érdekében gondosan őrizze meg ezt a kézikönyvet.
- Ezt a berendezést kizárólag a kézikönyvben megjelölt rendeltetési célra tervezték és gyártották. Minden ettől eltérő használat veszélyeztetheti a berendezés épségét és üzemeltethetőségét, és/vagy veszélyforrást jelenthet.
- Az **ELECTROCELOS S.A.** nem felelős a berendezés helytelen vagy a rendeltetési céljától eltérő használatáért.
- Az **ELECTROCELOS S.A.**-t nem terheli felelősség, ha a telepítés során nem veszik figyelembe a biztonsági előírásokat és ez a berendezés károsodását okozza.
- Az **ELECTROCELOS S.A.** nem felelős a biztonságért és a berendezés működéséért, ha nem kizárólag az általa szállított alkatrészeket használják.
- Ne módosítsa a berendezés részegységeit és/vagy tartozékait.
- Telepítés előtt áramtalanítsa a berendezést.
- A telepítést végző köteles a felhasználót tájékoztatni a vészhelyzetben követendő eljárásról, és át kell adnia ezt a kézikönyvet az üzemeltetőnek.
- Az automatikus rendszer véletlenszerű működésének elkerülése érdekében tartsa távol a távirányítót a gyermekektől.
- Az ügyfél semmilyen körülmények között sem nem javíthatja a berendezést és nem végezhet rajta beállításokat. Ilyen feladatokkal képzett műszaki szakembert kell megbízni.
- A berendezést földelt, 230V-os aljzathoz csatlakoztassa.
- A berendezés beltéri használatra szolgál.

02. CSOMAGOLÁS

A CSOMAG TARTALMA

A csomagban a következő alkatrészek találhatók:

- 01•01 ROSSO EVO motor
- 02•01 fő vezérlőkar
- 03•01 segéd vezérlőkar
- 04•02 4-csatornás távirányítók
- 05•01 szerelő konzol
- 06•01 kioldó zsinór
- 07•03 motorrögzítő a sínhez
- 08•01 mennyezeti sínrögzítő lemez
- 09•01 sínrögzítő a keresztgerendára
- 10•01 lemez a kapuhoz rögzítéshez
- 11•01 erősítő lemez 11-hez
- 12•01 ütköző



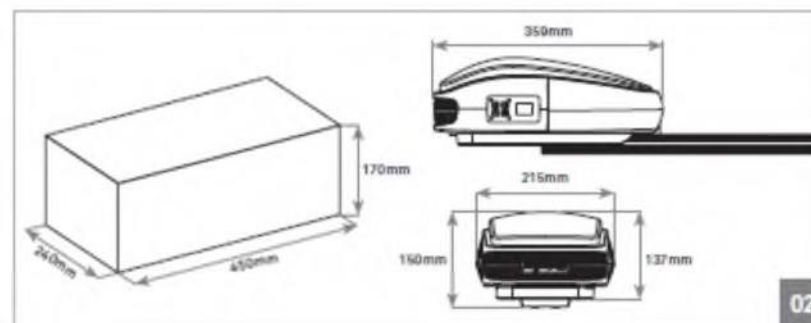
03. CSOMAGOLÁS

MŰSZAKI JELLEMZŐK

A ROSSO EVO műszaki jellemzői az alábbiak:

	ROSSO EVO 60	ROSSO EVO 100	ROSSO EVO120
• Áramellátás	230 V AC, 50/60 Hz	230 V AC, 50/60 Hz	230 V AC, 50/60 Hz
• Motor teljesítménye	24 V DC – 100 W	24 V DC – 120 W	24 V DC – 160 W
• Sebesség	140 mm/s	140 mm/s	140 mm/s
• Zajszint	≤ 56 dB	≤ 56 dB	≤ 56 dB
• Nyomaték	600 N	1000 N	1200 N
• Működési hőmérséklet	-20 °C-tól +70 °C-ig	-20 °C-tól +70 °C-ig	-20 °C-tól +70 °C-ig
• Hővédelem	120 °C	120 °C	120 °C
• Védelmi osztály	IP 20	IP 20	IP 20
• Munkahányad	70 %	70 %	70 %
• Kisegítő világítás	3 perc	3 perc	3 perc
• Max. kapufelület	10 m ²	15 m ²	18 m ²
• Memória	30 távirányító	30 távirányító	30 távirányító
• Kódolás típusa	ugrókód	ugrókód	ugrókód
• Rádiófrekvencia	433,92 MHz	433,92 MHz	433,92 MHz

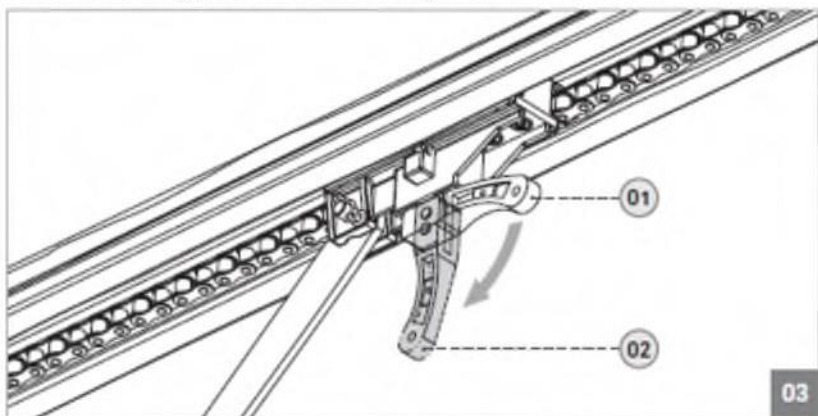
A ROSSO EVO kapumotor méretei:



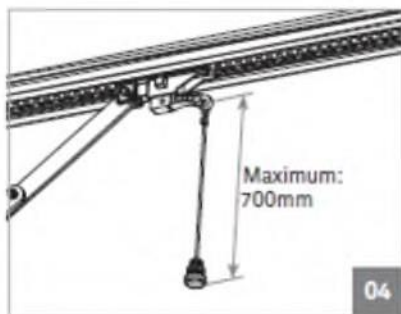
03. A KAPUMOTOR

A RETESZELÉS KÉZI KIOLDÁSA

A ROSSO EVO reteszkioldó rendszere nagyon egyszerű, használata praktikus. A kioldáshoz egyszerűen húzza meg a 03. ábrán látható kart.



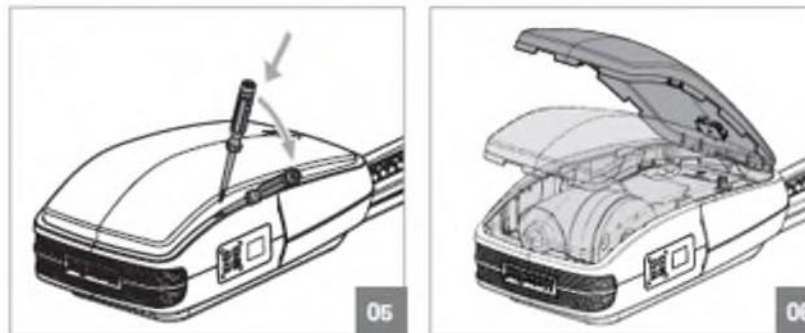
01-es helyzet: kapumotor reteszelve
02-es helyzet: kapumotor reteszelve kioldva



← A kapumotorral együtt szállítunk egy zsinórt is, amit a kioldó karra kell erősíteni. Ez még egyszerűbbé és praktikusabbá teszi az eljárást.

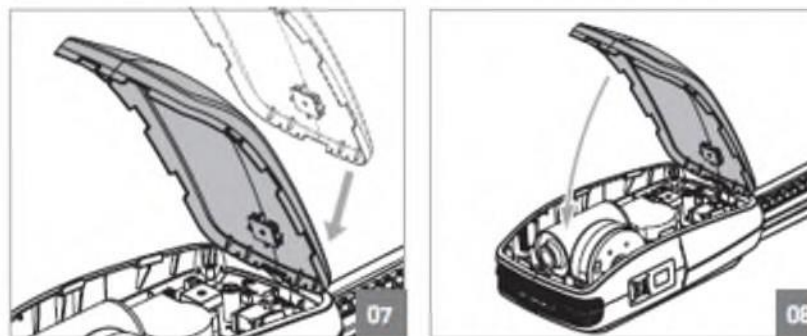
03. A KAPUMOTOR

A FEDÉL ELTÁVOLÍTÁSA



A fedél eltávolításához egyszerűen illesszen be egy kis csavarhúzózt az oldalsó vágatba és emelőként használva pattintsa ki a fedél és test közötti rögzítőelemeket. Ezt követően emelje ki a fedelet.

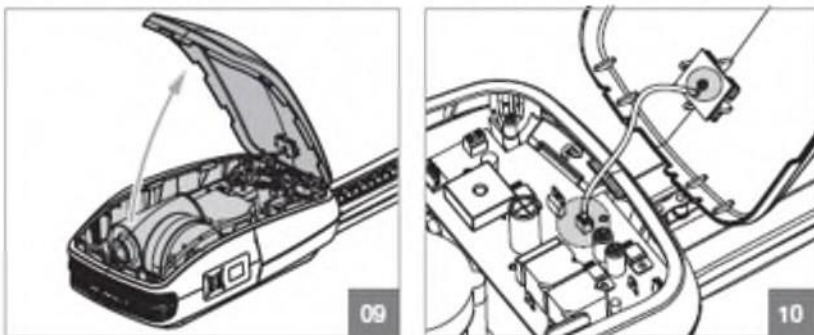
A FEDÉL VISSZAHELYEZÉSE



A fedél visszahelyezéséhez először be kell illeszteni a helyére, a 07. ábra szerint. Ezután egyszerűen hajtsa le fedelet, és nyomja le az elejét. A rögzítőelemek automatikusan biztosítják a zárást.

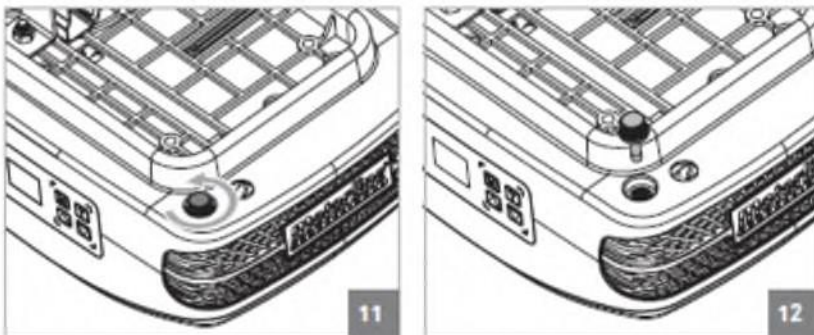
03. A KAPUMOTOR

A KISEGÍTŐ VILÁGÍTÁS LED-JEINEK CSERÉJE



• A LED tábla cseréjéhez ki kell nyitni a fedelet, és meg kell bontani a LED és a vezérlő közötti vezetéket. Csavarja ki a LED táblát a fedélhez rögzítő csavart, és távolítsa el a táblát. Tegye a helyére az új LED táblát, csavarozza fel, csatlakoztassa a vezetéket a vezérlőhöz és zárja vissza a fedelet.

A BIZTOSÍTÉK CSERÉJE



• A biztosítékot a cseréhez először csavarja ki a 11. ábra szerint, majd kihúzva távolítsa el (12. ábra). Az új biztosíték behelyezéséhez ugyanezeket a lépéseket végezze el, de fordított sorrendben. A kapumotor áramellátása 250 V, 2,5 A.

04. TELEPÍTÉS

TEENDŐK A TELEPÍTÉS MEGKEZDÉSE ELŐTT

A **ROSSO EVO** helyes működtetéséhez a telepítés megkezdése előtt figyelembe kell vennie az alábbi szempontokat:

- A telepítési és összeállítási folyamat megismerése érdekében legalább egyszer olvassa el a jelen kézikönyv minden részletét.
- Győződjön meg róla, hogy a kapu szerkezete elég szilárd és megfelel az automatizálás követelményeinek.
- Ellenőrizze, hogy a kapunak nincsenek-e olyan műszaki hibái, amelyek korlátozhatják a kapumotor élettartamát (pl. súrlódás, beszorulás).
- Győződjön meg róla, hogy a kapu a kapumotor felszereléséhez megfelelő állapotban van. Ehhez kézzel emelje fel 800, 1600 és 2000 mm-re. Ellenőrizze, hogy a kapu fennmarad ezekben a helyzetekben, vagy leereszkedik. Ha a kapu felfelé vagy lefelé kezd mozogni, ez azt jelenti, hogy a rugók nincsenek jól kalibrálva.
- Ellenőrizze a környezetet. Gondosan értékelje az esetlegesen kárt okozó veszélyforrásokat, többek között a rovarokkal való érintkezés, a beszívárgás lehetőségét.
- Győződjön meg róla, hogy a kapumotor csatlakoztatása megfelelő földeléssel védett 230 V-os hálózathoz fog történni.
- Győződjön meg róla, hogy a kapcsolószekrény megfelelő földeléssel és rövidzárlat/túlfeszültség elleni védelemmel rendelkezik.
- A vezérléssel kapcsolatos munkák során különösen gondosan járjon el. Helytelen munkavégzés egyes elektromos elemek sérülését okozhatja.
- Győződjön meg róla, hogy minden, a telepítéshez szükséges anyag elő van készítve.
- Értékelje ki a telepítendő biztonsági berendezéseket. Így biztosítható a váratlan balesetek elkerülése.



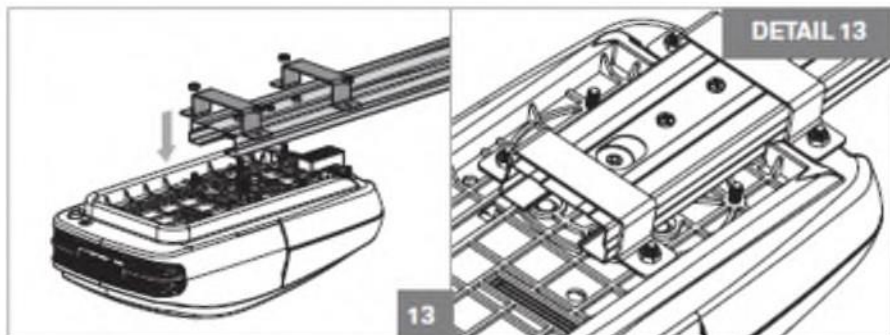
Nagyon fontos a fenti óvintézkedések betartása!

Csak így biztosítható a kapumotor jó működése és hosszú élettartama.

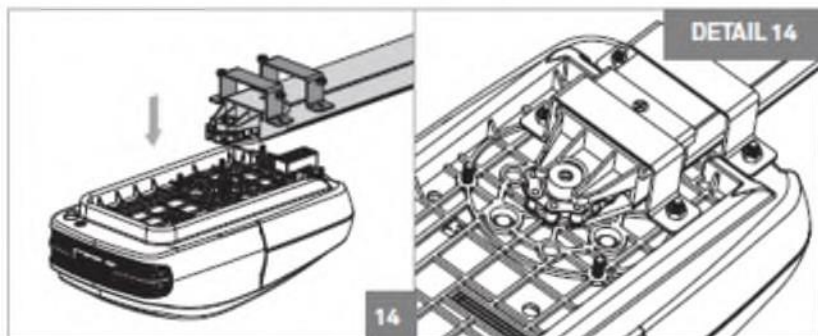
04. TELEPÍTÉS

A MOTOR RÖGZÍTÉSE A SÍNEN

⚠ Standard sínekkel csak max. 2400 mm magasságú kapuk automatizálása oldható meg.



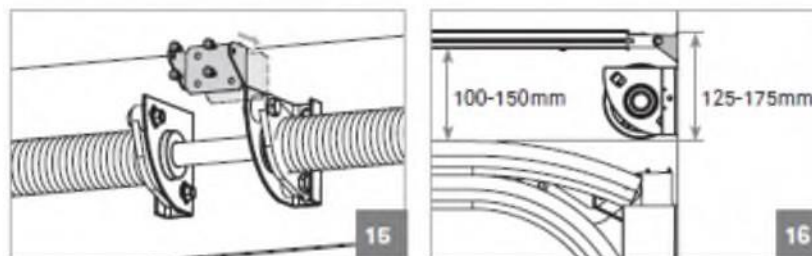
01 • Acélsín és a kapumotor összeszereléséhez a lemezeket és az M6-os csavarokat a fenti ábra szerint kell alkalmazni. A rögzítéshez 4 csavart használjon, a középső kettő maradjon szabadon.



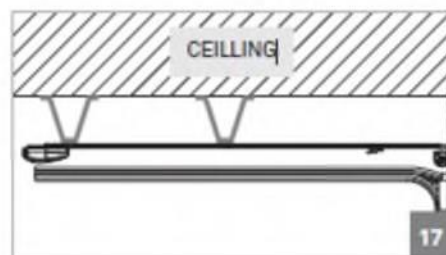
02 • Alumíniumsín és a kapumotor összeszereléséhez a lemezeket és az M6-os csavarokat a fenti ábra szerint kell alkalmazni. A rögzítéshez 4 csavart használjon, az első kettő maradjon szabadon.

04. TELEPÍTÉS

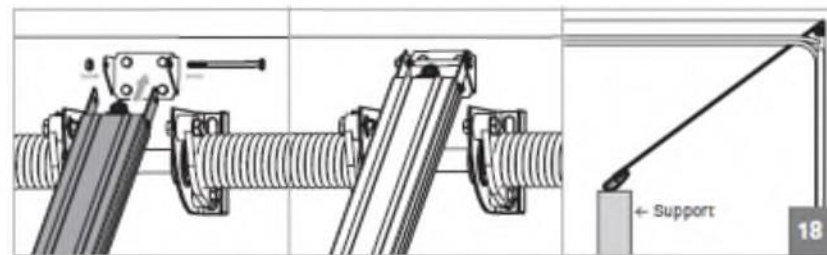
A KAPUMOTOR TELEPÍTÉSE



01 • A sínrögzítő lemezt erősítse fel a keresztgerendára, mint ahogy az a 15. ábrán látható. A 16. ábrán látható a sín és rögzítő lemez felső része között tartandó távolság (125-175 mm).



← Megjegyzés • Ha nem lehet a sínt a fenti méretekkel a mennyezethez (ceiling) erősíteni, akkor egy megfelelő méretű tartószerkezetet kell kialakítani, amelyhez a kapumotor hozzáerősíthető. Ezt a szerkezetet a 17. ábrán látható módon lehet a mennyezethez erősíteni.



02 • Erősítse a sínt a már felszerelt rögzítő lemezhez. A munka megkönnyítéséhez tartsa ferdén a sínt (a motor legyen a padlón vagy az alátámasztáson), mert így csak a sín rögzítendő részével kell foglalkoznia.

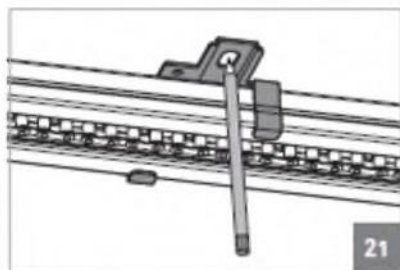
04. TELEPÍTÉS

A KAPUMOTOR TELEPÍTÉSE



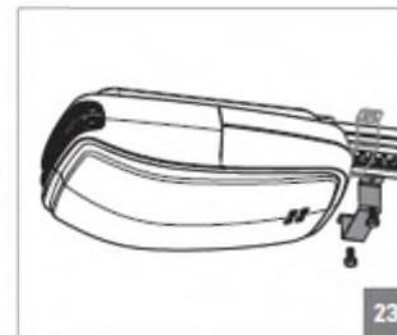
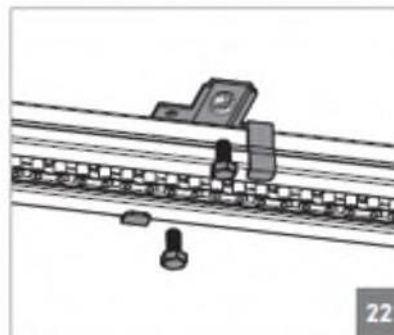
03 • Helyezze el a sínrögzítő lemezt hozzávetőlegesen az acélsín közepénél, a fenti ábrának megfelelően.

04 • Emelje fel a motort, hogy a sín vízszintes helyzetbe kerüljön. Ha szükséges, alakítson ki egy szilárd alátámasztó szerkezetet a 17. ábra szerint, hogy a sín vízszintesen álljon. Jelölje ki a furatok helyét a mennyezeten vagy a kialakított szerkezeten, és készítse el a rögzítéshez szükséges furatokat.

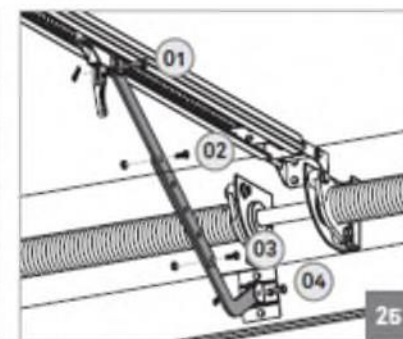
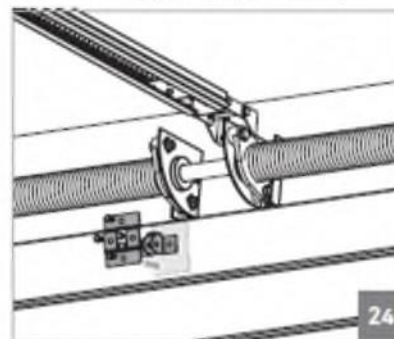


04. TELEPÍTÉS

A KAPUMOTOR TELEPÍTÉSE



05 • A sín felemelését és a furatok helyének bejelölését követően csavarral rögzíteni kell a lemezt. Ezt követően egy konzollal, a motorhoz közel meg kell erősíteni a rögzítést (23. ábra).

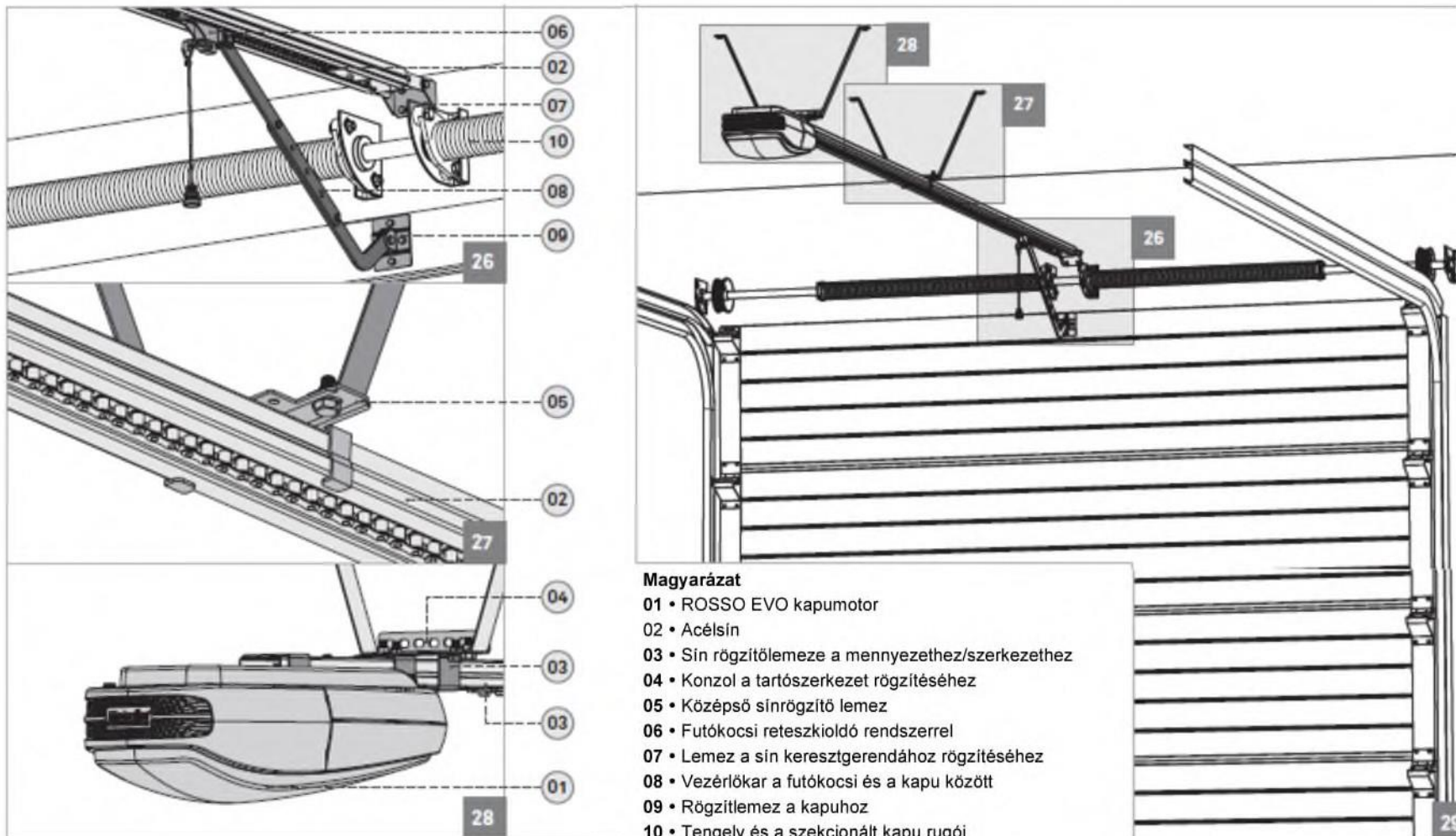


06 • Erősítse a rögzítőlemezt a kapu panel felső részéhez. A karoknak a panel közepére beállítva kell elhelyezkedniük, hogy a sínnel vonalban legyenek. A rögzítőlemezt a lehető legmagasabban kell felerősíteni (24. ábra).

07 • Most szerelje be a két vezérlőkart a futókocsi és a felső panelen lévő lemez közé. A két vezérlőkart az M8-as csavarokkal és anyákkal kösse össze (02 és 03). A futókocsihoz és a kapuhoz történő erősítéshez pedig a két biztosító csapszeget alkalmazza (01 és 04).

04. TELEPÍTÉS

TELEPÍTÉSI RAJZ



Magyarázat

- 01 • ROSSO EVO kapumotor
- 02 • Acélsín
- 03 • Sín rögzítőlemeze a mennyezethez/szerkezethez
- 04 • Konzol a tartószerkezet rögzítéséhez
- 05 • Középső sínrögzítő lemez
- 06 • Futókocsi reteszkioldó rendszerrel
- 07 • Lemez a sín keresztgerendához rögzítéséhez
- 08 • Vezérlőkar a futókocsi és a kapu között
- 09 • Rögzítőlemez a kapuhoz
- 10 • Tengely és a szekcionált kapu rugói

05. PROGRAMOZÁS

JELMAGYARÁZAT



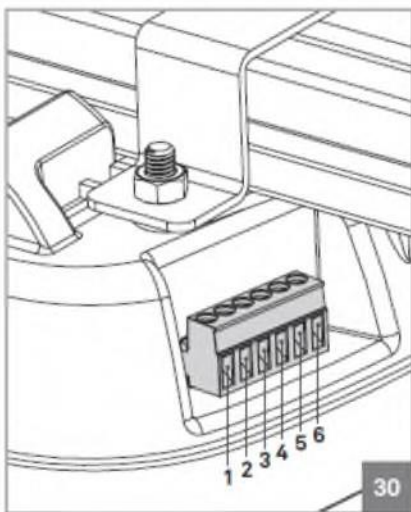
Jelmagyarázat:

- 88 • Kijelző
- M • Főmenü
- T • Távirányító programozás
- ▲ • Fel
- ▼ • Le

Az áramellátás bekapcsolásakor a kijelzőn visszaszámolás kezdődik 99-től 11-ig, és a kisegítő lámpa 2 másodpercig világít. Ha a kapumotor készenléti állapotban van, a kijelzőn — — üzenet jelenik meg.

Ha a kapumotor nyit, akkor a kijelző mindig az **OP** üzenetet mutatja.
Ha a kapumotor zár, akkor a kijelző mindig a **CL** üzenetet mutatja.

Megjegyzés: Ha egy jelzőlámpát is csatlakoztat a rendszerhez, akkor az a kapu minden műveleti ciklusánál villog.



Csatlakozók:

- 1 • Gyalogos kapu (NC érintkező)
- 2 • PB (NO érintkező)
- 3 • PE (NC érintkező)
- 4 • GND (föld, közös)
- 5 • +24 V
- 6 • Külső lámpa (max. 24 V, 5 W)

05. PROGRAMOZÁS

MENÜ FUNKCIÓK

A vezérlés főmenüje hozzáférést biztosít az automatikus rendszer különböző beállításaihoz.

- P1 • A nyitási és zárási folyamat programozása
- P2 • A kapumotor erőfokozatának programozása
- P3 • Fotocellák engedélyezése/letiltása
- P4 • Az automatikus zárás programozása
- P5 • Társasház funkció engedélyezése/letiltása
- P6 • Karbantartásra történő figyelmeztetés programozása
- P7 • Távirányító programozása korábban már programozott távirányítóval
- P8 • Műveletek számolása
- P9 • A szerviz ajtó engedélyezése/letiltása

⚠ A programozást készenléti üzemmódban (— —) kezdje! A jelen kézikönyvben a menü valamennyi utasításánál a kiindulási pont mindig a készenléti üzemmód (— —). **A P1 menü programozását zárt kapuállásban kezdje, mivel az első konfigurációs lépés a nyitás.**

P1 • A nyitási és zárási folyamat programozása

- 01 • A programozás menüjébe történő belépéshez 4 mp-re nyomja meg az **M** gombot.
- 02 • A kijelzőn **P1** jelenik meg. Az almenübe történő belépéshez 2 mp-re nyomja meg az **M** gombot.
- 03 • A kijelzőn **OP** jelenik meg. A ▲ vagy ▼ gombbal beállíthatja a nyitás határát.
- 04 • A nyitási helyzet megerősítéséhez 2 mp-re nyomja meg az **M** gombot.
- 05 • A kijelzőn **CL** jelenik meg. A ▲ vagy ▼ gombbal beállíthatja a zárás határát.
- 06 • 2 mp-re nyomja meg az **M** gombot a zárás megerősítéséhez. A vezérlés menti a konfigurációt és kilép a programozási módból. A LED-ek 2 mp-ig világítanak, a kapu automatikusan nyit és zár a programozott határokig. Nyitás közben **OP**, zárás közben **CL** üzenet jelenik meg. A zárás végén a vezérlés készenléti állapotba kerül (— —).

⚠ Ha több mint **20 mp**-ig nem nyom le egyetlen gombot sem, a vezérlés kilép a programozásból, és akciók mentése nélkül automatikusan készenléti állapotba (— —) kerül.

05. PROGRAMOZÁS


MENÜ FUNKCIÓK

P2 • A kapumotor erőfokozatának programozása

- 01** • A programozási menübe történő belépéshez 4 mp-re nyomja meg az **M** gombot.
 - 02** • A kijelzőn **P1** látható. Többször nyomja meg a **▲** és **▼** gombokat, amíg a kijelzőn a **P2** meg nem jelenik.
 - 03** • Az almenübe történő belépéshez egyszer nyomja meg az **M** gombot.
 - 04** • A kijelző egy értéket mutat **F1** és **F9** között, ami a kapumotor konfigurálásánál beállított erőfokozatot mutatja. A kívánt fokozat beállításához használja a **▲** vagy **▼** gombot. **F1** a minimális, **F9** a maximális érték.
 - 05** • A beállítás mentéséhez egyszer nyomja meg az **M** gombot.
 - 06** • A vezérlés készenléti üzemmódba (— —) lép, és ezzel a beállítás kész.
- Megjegyzés** • A vezérlés gyári beállítása **F4**.

P3 • A biztonsági fotocellák engedélyezése/letiltása

- 01** • A programozási menübe történő belépéshez 4 mp-re nyomja meg az **M** gombot.
 - 02** • A kijelzőn **P1** látható. Többször nyomja meg a **▲** és **▼** gombokat, amíg a kijelzőn a **P3** meg nem jelenik.
 - 03** • Az almenübe történő belépéshez egyszer nyomja meg az **M** gombot.
 - 04** • A kijelző a **H0** vagy **H1** jelzést mutatja, ami a kapumotor konfigurálásánál beállított opciót mutatja. A kívánt opció beállításához használja a **▲** vagy **▼** gombot. **H0** letiltja, **H1** aktiválja a fotocellák használatát.
 - 05** • A beállítás mentéséhez egyszer nyomja meg az **M** gombot.
 - 06** • A vezérlés készenléti üzemmódba (— —) lép, és ezzel a beállítás kész.
- Funkció** • Ha a fotocellák használata aktív, és zárás közben akadály keresztezi a kapu útját, a kapu mozgásának iránya megfordul, és nyitni kezd.
- Megjegyzés** • A fotocellák használata gyárilag le van tiltva (**H0**).

 **A programozást készenléti üzemmódban (— —) kezdje.** Ha több mint **20 mp**-ig nem nyom le egyetlen gombot sem, a vezérlés kilép a programozásból, és akciók mentése nélkül automatikusan készenléti állapotba kerül.

05. PROGRAMOZÁS


MENÜ FUNKCIÓK

P4 • Az automatikus zárás programozása

- 01** • A programozási menübe történő belépéshez 4 mp-re nyomja meg az **M** gombot.
 - 02** • A kijelzőn **P1** látható. Többször nyomja meg a **▲** és **▼** gombokat, amíg a kijelzőn a **P4** meg nem jelenik.
 - 03** • Az almenübe történő belépéshez egyszer nyomja meg az **M** gombot.
 - 04** • A kijelző egy értéket mutat **00** és **90** között. Ez az a másodpercekben mért idő, amíg a motor a nyitás befejezése után, az automatikus zárás megkezdéséig áll. A kívánt opció beállításához használja a **▲** vagy **▼** gombot.
 - 05** • A beállítás mentéséhez egyszer nyomja meg az **M** gombot.
 - 06** • A vezérlés készenléti üzemmódba (— —) lép, és ezzel a beállítás kész.
- Megjegyzés** • A **00** opció letiltja az automatikus zárást, így a kapu csak akkor zár, ha erre utasítást kap egy konfigurált eszköztől. Bármely más értékkel az automatikus zárásig eltelő időt lehet beállítani. A minimális érték 10 mp (**10**-es opció), a maximális 90 mp (**90**-es opció).

P5 • A társasház funkció engedélyezése/letiltása

- 01** • A programozási menübe történő belépéshez 4 mp-re nyomja meg az **M** gombot.
 - 02** • A kijelzőn **P1** látható. Többször nyomja meg a **▲** és **▼** gombokat, amíg a kijelzőn a **P5** meg nem jelenik.
 - 03** • Az almenübe történő belépéshez egyszer nyomja meg az **M** gombot.
 - 04** • A kijelzőn **H0** vagy **H1** jelenik meg, ami a vezérlés konfigurálásánál beállított opciót mutatja. A kívánt opció beállításához használja a **▲** vagy **▼** gombot.
 - 05** • A beállítás mentéséhez egyszer nyomja meg az **M** gombot.
 - 06** • A vezérlés készenléti üzemmódba (— —) lép, és ezzel a beállítás kész.
- Funkció** • E funkcióval a vezérlés figyelmen kívül hagy minden, a konfigurált eszköztől érkező nyitási utasítást.
- Ha nyitás közben megnyomja a távirányítót, a nyitás tovább folytatódik.
 - Ha megnyomáskor a kapu teljesen nyitva van, akkor zárni kezd.
 - Ha megnyomáskor a kapu zár, akkor megfordul az irány, és nyitni kezd.
- Letiltásnál a nyitás vagy zárás tetszés szerint vezérelhető, és az impulzussorrend a távirányító lenyomásánál: nyitás-állj-zárás-állj-nyitás.

 **Megjegyzés** • A **P4** és **P5** funkciók aktiválva megakadályozzák, hogy a kapu nyitva maradjon. A kapu így mindig teljesen kinyit, majd a **P4**-ben meghatározott szünetidő után zárni kezd.

05. PROGRAMOZÁS

MENÜ FUNKCIÓK

P6 • Karbantartásra történő figyelmeztetés

01 • A programozási menübe történő belépéshez 4 mp-re nyomja meg az **M** gombot.

02 • A kijelzőn **P1** látható. Többször nyomja meg a ▲ és ▼ gombokat, amíg a kijelzőn a **P6** meg nem jelenik.

03 • Az almenübe történő belépéshez egyszer nyomja meg az **M** gombot.

04 • A kijelző egy értéket mutat **00** és **45** között. Ha a műveletek száma eléri a jelzett érték ezerszeresét, a vezérlés fényjelzéssel figyelmeztet a karbantartás szükségességére. A kívánt érték beállításához használja a ▲ vagy ▼ gombot.

05 • A beállítás mentéséhez egyszer nyomja meg az **M** gombot.

06 • A vezérlés készenléti üzemmódba (— —) lép, és ezzel a beállítás kész.

Funkció • Ez a figyelmeztetés segít a kapumotor, a kapu vagy a rugók bizonyos számú komplett művelet sor (nyitás-állj-zárás-állj) után történő felülvizsgálatának ütemezésében. Ha a kapumotor eléri a beállított művelet sor számot, a LED-ek minden művelet után 2 perces villogással figyelmeztetnek a karbantartásra.

Megjegyzés • A **00** opció letiltja a figyelmeztetést. Minden más beállítás ezer műveletet határoz meg. A legalacsonyabb érték **5000** művelet (**05**-ös opció), a legmagasabb **45000** (**45**-ös opció). Ha újra akarja beállítani ezt a számot, két beállítást kell végrehajtani. Először a műveletek számolásának törléséhez a **00** opciót kell beállítani. Ezt követi a kívánt új érték beállítása. A vezérlés ettől a pillanattól kezdve kezdi számolni a művelet sorokat, a figyelmeztetés kibocsátásához.

P7 • Távirányító programozása korábban már programozott távirányítóval

01 • A programozási menübe történő belépéshez 4 mp-re nyomja meg az **M** gombot.

02 • A kijelzőn **P1** látható. Többször nyomja meg a ▲ és ▼ gombokat, amíg a kijelzőn a **P7** meg nem jelenik.

03 • Az almenübe történő belépéshez egyszer nyomja meg az **M** gombot.

04 • A kijelző az **L0** vagy **L1** jelzést mutatja, ami a kapumotor konfigurálásánál beállított opció. A kívánt érték beállításához használja a ▲ vagy ▼ gombot.

05 • A beállítás mentéséhez egyszer nyomja meg az **M** gombot.

06 • A vezérlés készenléti üzemmódba (— —) lép, és ezzel a beállítás kész.

Funkció • E menüvel engedélyezheti vagy letilthatja egy új távirányító programozását egy már konfigurált távirányítóval (lásd a 11A oldalt). **L0** azt jelenti, hogy a funkció le van tiltva, **L1** pedig azt, hogy engedélyezve van.

05. PROGRAMOZÁS

MENÜ FUNKCIÓK

P8 • Műveletek számolása

01 • A programozási menübe történő belépéshez 4 mp-re nyomja meg az **M** gombot.

02 • A kijelzőn **P1** látható. Többször nyomja meg a ▲ és ▼ gombokat, amíg a kijelzőn a **P8** meg nem jelenik.

03 • Az almenübe történő belépéshez egyszer nyomja meg az **M** gombot.

04 • A kijelzőn 3 szám jelenik meg, egyenként 2-2 mp-re, egymástól 1 mp-es szünettel elválasztva. Ezt követően a vezérlés automatikusan készenléti üzemmódba (— —) lép.

Funkció • E funkció csak a kapumotor által végrehajtott teljes művelet sorok (nyitás-állj-zárás-állj) számának bemutatására szolgál. Csak illesse egymás mellé a három mutatott számot, és tudni fogja a kapumotor művelet sorainak számát.

Példa: Ha a **P8** almenüben a kijelzőn először **15**, azután **65**, végül **22** jelenik meg, akkor a kapumotor **156522** teljes művelet sort hajtott végre.

TÖRLÉS a **P6** menün keresztül: a művelet sorok számolásának újratekésítéséhez lépjen be a **P6** almenübe. Bármilyen opció jelenik meg a kijelzőn, 10 mp-re egyszerre nyomja meg a ▲ és ▼ gombokat. A vezérlés automatikusan készenléti üzemmódba lép és a **P8** menü tartalmának törlése megtörtént.

P9 • A szerviz kisajtó funkció beállítása / fotocellái

01 • A programozási menübe történő belépéshez 4 mp-re nyomja meg az **M** gombot.

02 • A kijelzőn **P1** látható. Többször nyomja meg a ▲ és ▼ gombokat, amíg a kijelzőn a **P9** meg nem jelenik.

03 • Az almenübe történő belépéshez egyszer nyomja meg az **M** gombot.

04 • A kijelző az **E0** vagy **E1** jelzést mutatja, ami a kapumotor konfigurálásánál beállított opció. A kívánt érték beállításához használja a ▲ vagy ▼ gombot.

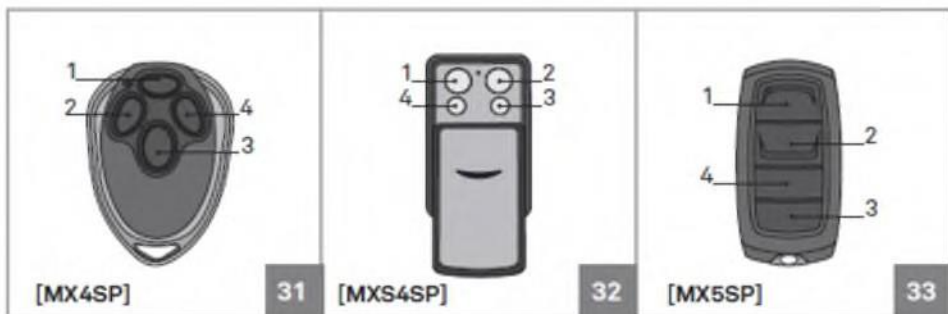
05 • A beállítás mentéséhez egyszer nyomja meg az **M** gombot.

06 • A vezérlés készenléti üzemmódba (— —) lép, és ezzel a beállítás kész.

Funkció • Az **E0** letiltja a szerviz ajtó használatát, az **E1** aktiválja. Ha a funkció aktiválva van, a kapu csak akkor nyit vagy zár, ha a szerviz ajtó zárva van illetve a szerviz ajtó fotocellái-nak sugarát semmi nem szakítja meg. Ha a szerviz ajtó nyitva van, a vezérlés minden nyitási vagy zárási utasítást figyelmen kívül hagy. Ha a szerviz ajtót bármilyen művelet közben kinyitják, a kapu azonnal megáll. Ha a fotocellák sugara zárás közben megszakad, a kapumotor azonnal leáll. Ha ez nyitás közben történik, akkor a kapumotor leáll, majd egy másodpercig fordított (zárási) irányban mozgatja a kaput.

05. PROGRAMOZÁS

A TÁVIRÁNYÍTÓK PROGRAMOZÁSA



• Normál konfigurálás a kijelző T gombjának használatával

01 • Készenléti üzemmódban (— —) nyomja meg a T gombot a kijelzőn, amíg az SU felirat meg nem jelenik.

02 • A konfiguráláshoz egyszer nyomja meg a távirányító kiválasztott gombját, amíg a kapumotor működni nem kezd.

Megjegyzés • Új távirányító programozásánál ismételje meg ezeket a lépéseket.

• Konfigurálás már konfigurált távirányító használatával

Ha rendelkezik már konfigurált távirányítóval, akkor ezt használhatja a vezérlés memóriájába távolról történő belépésbe, új távirányítók konfigurálása érdekében. Ez könnyű konfigurálást tesz lehetővé, a kapumotorral való közvetlen kapcsolat nélkül.

01 • Készenléti üzemmódban (— —) nyomja meg a már konfigurált távirányító 2 és 3 gombját, amíg a kisegítő lámpa villogni nem kezd.


02 • A konfiguráláshoz nyomja meg a távirányító kiválasztott gombját, amíg a kapumotor működni nem kezd.

1. megjegyzés • Új távirányító konfigurálásánál ismételje meg ezeket a lépéseket.

2. megjegyzés • Ez a funkció a P7 menüben engedélyezhető/letiltható (10A. old.).

• Az összes konfigurált távirányító törlése

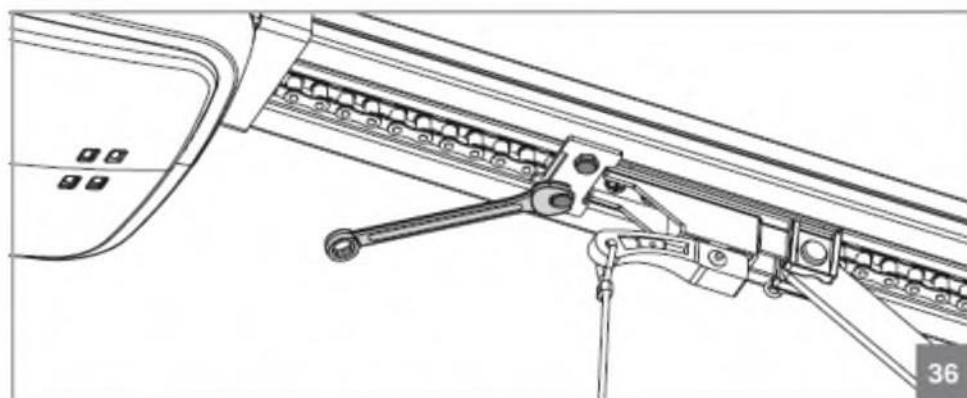
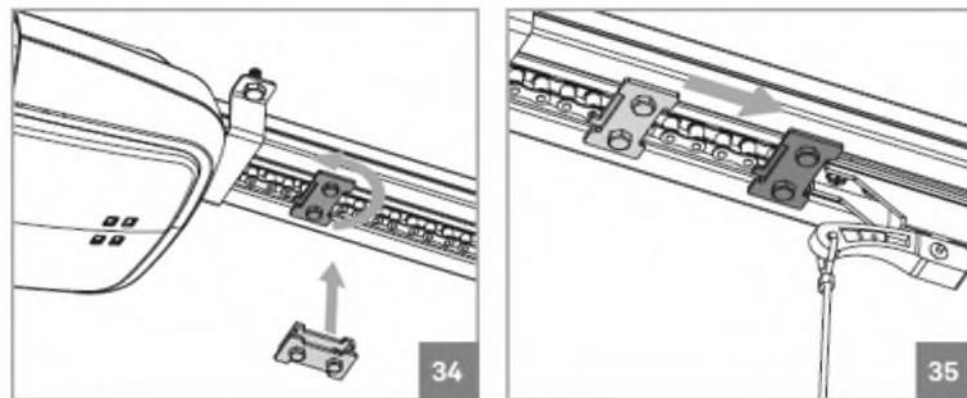
01 • Készenléti üzemmódban (— —) 10 mp-re nyomja meg a T gombot, amíg a kijelzőn a dl felirat meg nem jelenik.

 **A vezérlés maximális kapacitása 30 távirányító és kizárólag Motorline gyártmányú ugrókódos távirányítókat képes kezelni!**

06. TELEPÍTÉS UTÁNI FELADATOK

NYITÁSI ÜTKÖZŐ

A kapu útjának behatárolásához a kapumotornak mind a nyitáshoz, mind a záráshoz ütközőkre van szüksége. Zárás esetén a talaj jelenti az ütközőt a kapu számára, de a nyitási művelethez ütközőt kell elhelyezni az acélsínen, hogy a futókocsi mindig a megfelelő helyen álljon meg.



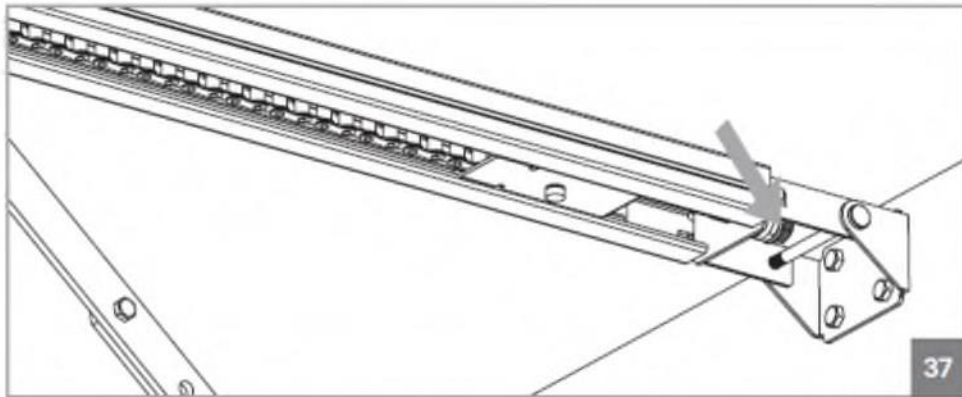
• A nyitási ütköző felszereléséhez a 34. ábra szerint helyezze el az ütközőt a sínen. Az ütközőnek a sínen belül és kívül egy-egy fémlappal kell rendelkeznie, hogy biztosan rögzíthető legyen.

• A kapu teljesen nyitott állapotában nyomja előre az ütközőt, egészen a futókocsi érintéséig (35. ábra).

• A megfelelő pozícióban két csavarral rögzítse az ütközőt (36. ábra).

06. TELEPÍTÉS UTÁNI FELADATOK

A LÁNC MEGFESZÍTÉSE

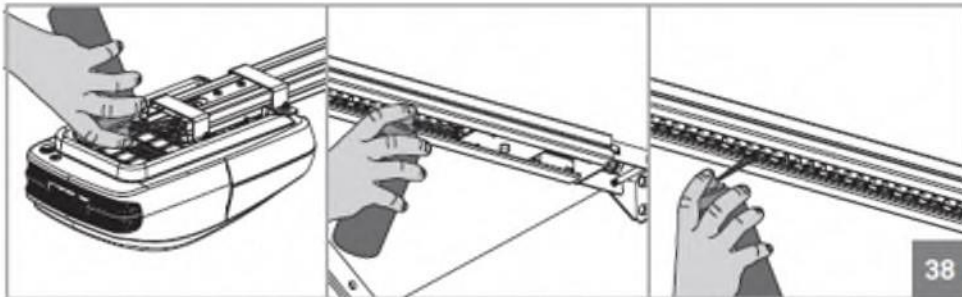


A kapumotor jó működéséhez a lánc pontos beállítása szükséges. Ehhez egy villáskulccsal csak meg kell lazítani, vagy szorítani a fenti ábrán árnyékolással jelzett anyát, ami megfeszíti vagy meglazítja a láncot.

Nem szabad túlságosan megfeszíteni a láncot, mert megszorulhat, és megrongálhatja a fogaskereket és a motort. Ugyanakkor a lánc nem lehet túl laza sem, mert középen belóghat és kijöhet a sínből.

Megjegyzés • A rugófesztítő sohasem lehet teljesen összenyomva, mert ez azt jelentené, hogy a feszítés maximális értéken van!

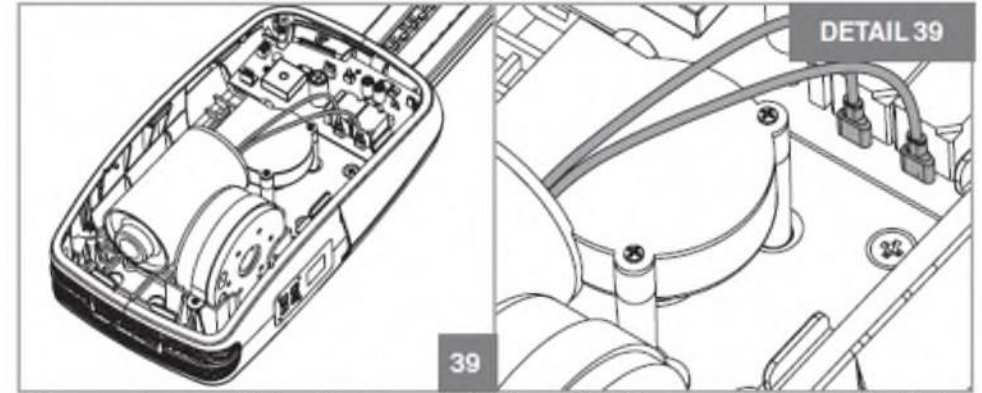
KARBANTARTÁS



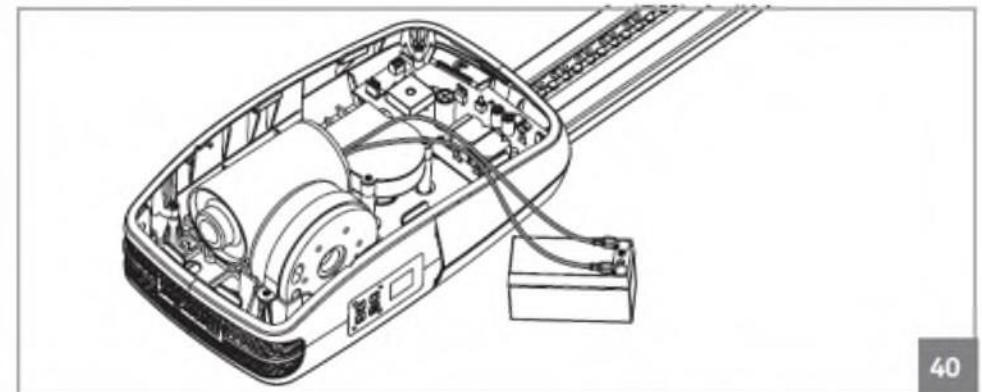
Az egyetlen karbantartási feladat a kapumotor és a sín mozgó alkatrészeinek kenése. A sín két végén lévő fogaskerekeket valamint azok tartócsapágyait és a láncot évente legalább egyszer be kell kenni.

07. HIBAMEGHATÁROZÁS

A MOTOR CSATLAKOZTATÁSA EGY 24 V-OS TELEPHEZ



A kapumotor meghibásodása vagy helytelen működése esetén meg kell találni a hibás alkatrészt (motor vagy vezérlés). Ennek érdekében közvetlenül egy **12/24 V DC** áramforráshoz csatlakoztatva tesztelni kell a motort, hogy működik-e. Bontsa meg a motort a vezérléssel összekötő (a 39. ábrán szürke színnel jelölt) két kábelt, és a 40. ábra szerint közvetlenül csatlakoztassa ezeket egy **12/24 V DC** telephez.



Mindegy, hogy melyik pólushoz csatlakoztatja a motor kábeleket. A különbség csak annyi, hogy a kábelek felcserélésével a motor forgásiránya megváltozik.

08. ÜZEMZAVARELHÁRÍTÁS

UTASÍTÁSOK A FELHASZNÁLÓK SZÁMÁRA

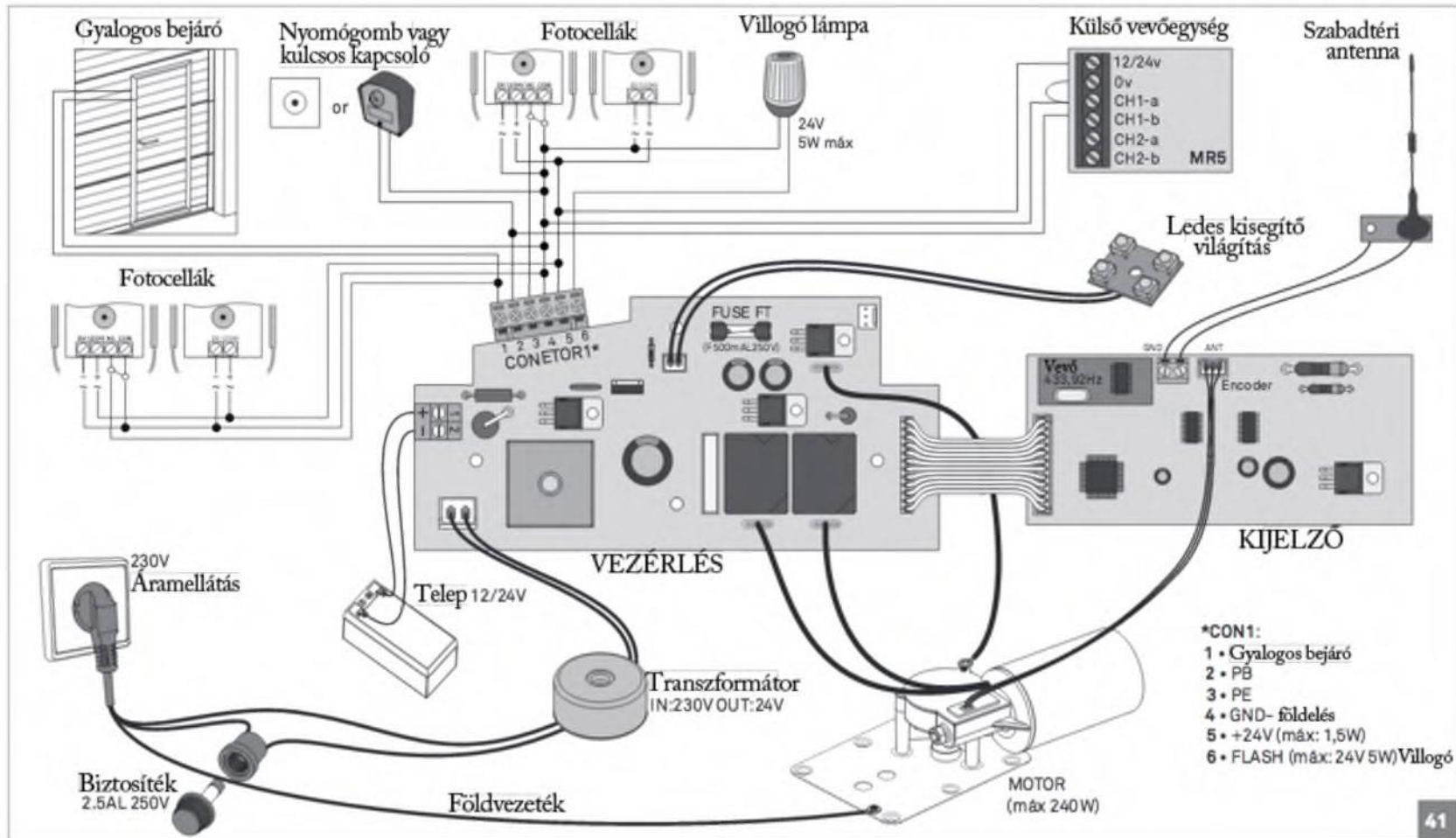
UTASÍTÁSOK A TELEPÍTŐK, MŰSZAKI SZAKEMBEREK SZÁMÁRA

Probléma	Teendő	Eredmény	További teendő	A probléma okának meghatározása
A kapumotor nem működik.	Győződjön meg róla, hogy a vezérlés be van kötve a 230V-os hálózatba, és a biztosíték rendben van.	Még mindig nem működik.	Forduljon egy képzett MOTORLINE szakemberhez.	<ul style="list-style-type: none"> 1 • Vegye le a kapumotor fedelét. 2 • A hiba helyének meghatározásához mérje ki a 24 V-os transzformátor teljesítményét. A) Ha van 24 V: 1 • A hibás elem megállapításához ellenőrizze, hogy a vezérlés táplálja-e a motort. Cserélje ki a hibás alkatrészt, vagy küldje be a MOTORLINE-hoz hibakeresésre és javításra. B) Ha nincs 24 V: 1 • Ellenőrizze a 230 V-os transzformátor bemenetet. Ha van 230 V, a transzformátor a hibás. Ha nincs, a biztosíték, a kábel, vagy az áramellátás hibás. Ellenőrizzen minden rendszert.
	Győződjön meg róla, hogy a szervizajtó jól be van zárva.	Még mindig nem működik.	Forduljon egy képzett MOTORLINE szakemberhez.	<ul style="list-style-type: none"> 1 • A távadóval adjon nyitási parancsot, és ellenőrizze a LED-ek viselkedését. 2 • Ha kétszer villog, a probléma a fotocellákkal való kapcsolat. Ellenőrizze a fotocellák áramköreinek csatlakozásait. 3 • Ha háromszor villog, akkor a szervizajtó csatlakozása okozza a problémát. Ellenőrizze az áramköreit.
A kapumotor nem működik, de zaj hallatszik.	Oldja ki a kapumotort és kézzel mozgassa a kaput, esetleges mechanikai probléma megállapítására.	Problémát észlelt?	Forduljon egy szerelésben jártas, képzett szakemberhez.	<ul style="list-style-type: none"> 1 • A hibaok megtalálásához ellenőrizze a mozgató tengelyeket, és a mozgató rendszer valamennyi elemét (sinek, görgők, csuklópántok stb.). Győződjön meg a rugók jó állapotáról, és arról, hogy képesek visszatartani a kaput.
		A kapu könnyen mozog?	Forduljon egy képzett MOTORLINE szakemberhez.	<ul style="list-style-type: none"> 1 • Kösse le a motort a vezérlésről, és 24 V-os telepre közvetlenül csatlakoztatva ellenőrizze (lásd 12B old.). 2 • Ha a motor működik, a vezérlés hibás. Szerelje ki, és küldje be vizsgálatra egy MOTORLINE szervizbe. 3 • Ha a motor nem működik, szerelje ki, és küldje be vizsgálatra egy MOTORLINE szervizbe.
A kapumotor nyit, de nem zár.	<ul style="list-style-type: none"> 1• Ellenőrizze, hogy nincs-e akadály a fotocella útjában. 2•Ellenőrizze, hogy a fotocellák működnek-e. Nyúljon be az infravörös sugár útjába, és ellenőrizze, hogy a relé ad-e ki hangot. 3• Ellenőrizze, hogy a kapu vezérlő berendezései (kulcsos kapcsoló, nyomógomb, videotelefon stb.) közül nincs-e valamelyik beragadva, és nem küld-e állandóan jeleket. 	A kapu kinyílik, de utána nem zár újra.	Forduljon egy képzett MOTORLINE szakemberhez.	<ul style="list-style-type: none"> 1 • Győződjön meg róla, hogy a kijelző és a kisegítő LED-ek csatlakoztatva, áramellátás alatt vannak. 2 • Ellenőrizze, hogy a fotocellák kapnak-e áramot a vezérléstől. Ha nem, ellenőrizze az FT biztosítékot (lásd a 14. ábrát). 3 • Lépjön be a menübe, és tiltsa le a fotocellákat és a szervizajtót. 4 • Kísérlelje meg a kaput bezárni. A) Ha sikerül: 1 • A problémát e két rendszer egyike okozza. Aktiválja a fotocellákat és ellenőrizze a zárást. Ha a kapu zár, a problémát a szervizajtó okozza. Aktiválja, majd próbálja meg zárni a kaput, hogy biztos legyen a hiba okában. B) Ha nem sikerül: 1 • A problémát a motor vagy a vezérlés okozza. Adjon zárási parancsot és közben mérje a vezérlés által a motornak kiadott feszültséget. Ha megvan a 24V, a vezérlés működik, a hiba a motornál van. 2 • Ha nincs áram, a problémát a vezérlés okozza.
				<p>Megjegyzés • Nyitott kapu esetén, ha zárási parancsot ad, és valamilyen akadály van a fotocellák előtt, a LED-ek kétszer felvillannak.</p> <p>Zárás közben, ha a kapu erőt fejt ki, a LED csak egyszer villan fel..</p>
A kapumotor nem járja be a teljes pályáját.	• Oldja ki a kapumotort és kézzel mozgassa a kaput, hogy ellenőrizze, nincs-e mechanikai probléma.	Problémát észlelt?	Forduljon egy szerelésben jártas, képzett szakemberhez.	<ul style="list-style-type: none"> 1 • A hibaok megtalálásához ellenőrizze a mozgató tengelyeket, és a mozgató rendszer valamennyi elemét (sinek, görgők, csuklópántok stb.). Győződjön meg a rugók jó állapotáról, és arról, hogy képesek visszatartani a kaput.
		A kapu könnyen mozog?	Forduljon egy képzett MOTORLINE szakemberhez.	<ul style="list-style-type: none"> 1 • Ellenőrizze, hogy a kapu tesztjeit jól végezték-e el. 2 • A P2 menüben változtassa meg az erőfokozatot, hogy a motor irányváltás nélkül mozgassa a kaput. 3 • Ezt a beállítást úgy végezze, hogy a kapu akadály esetén váltson irányt (lásd az ábrát). 4 • Ha a probléma még a max. (F9) fokozatnál is fennáll, közvetlenül egy 24 V-os telepre kapcsolva ellenőrizze a motort, hogy elég erős-e a teljes nyitáshoz/záráshoz. 5 • A P2 menüben változtassa meg az erőfokozatot, hogy a motor irányváltás nélkül mozgassa a kaput..



09. A VEZÉRLŐEGYSÉG CSATLAKOZÁSAI

A ROSSO EVO VEZÉRLÉS



Gyártó: Electrocelos SA, Travessa do Sobreiro, n°29, 4755-474 Rio Côvo (Santa Eugénia), Barcelos, Portugal
Forgalmazó: Roller Gate Kft, 2071 Páty Torbágyi út 0134/73 hrsz , www.rollergate.hu
Adószám: 22984038-2-13 , Cégjegyzék száma:13-09-141231
Telefon: 06 23 343 389, Mobil: 06 30 57 47 107