

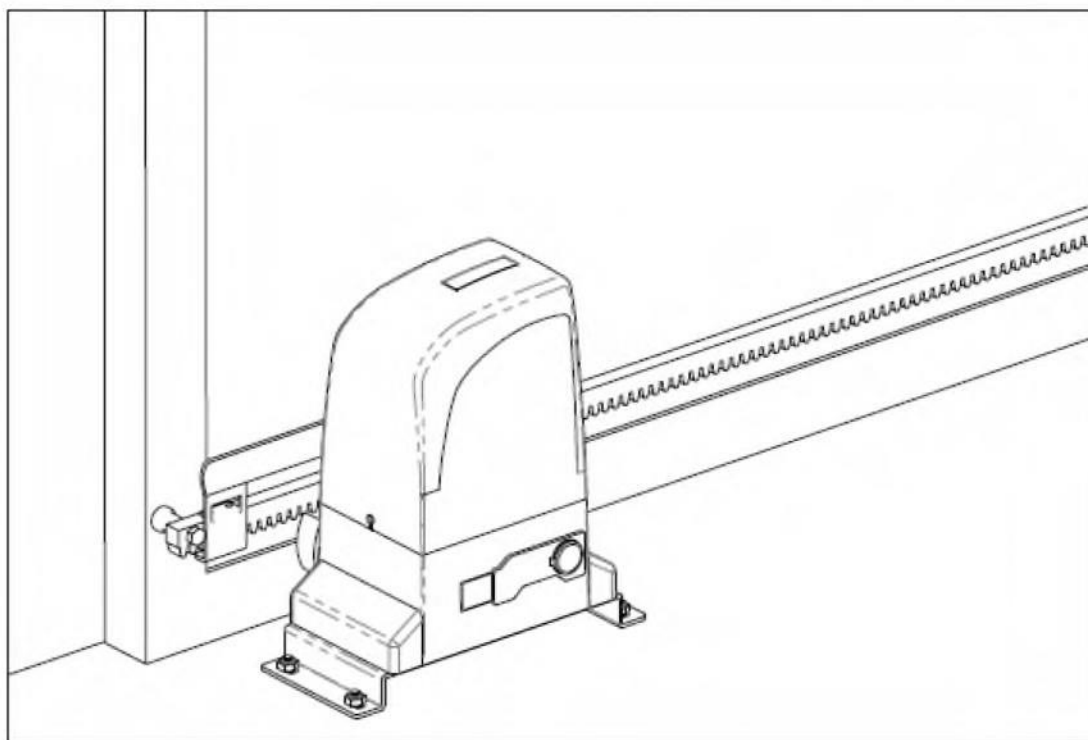
KAPUK AUTOMATIZÁLÁSA

Telepítési és üzemeltetési utasítás

SLIDE TOLÓKAPUMOTOR TERMÉKCSALÁD

Slide 800A, OL1500, OL2000

(vezérlés nélküli leírás)



TARTALOMJEGYZÉK

1) Általános biztonsági előírások	1. oldal
2) Ismertetés	2. oldal
3) Műszaki jellemzők	3. oldal
4) A rendszer ismertetése	3. oldal
5) Tartozékok	4. oldal
6) A telepítéshez szükséges szerszámok	4. oldal
7) Telepítés	5. oldal
8) Karbantartás	10. oldal
9) Javítás	10. oldal

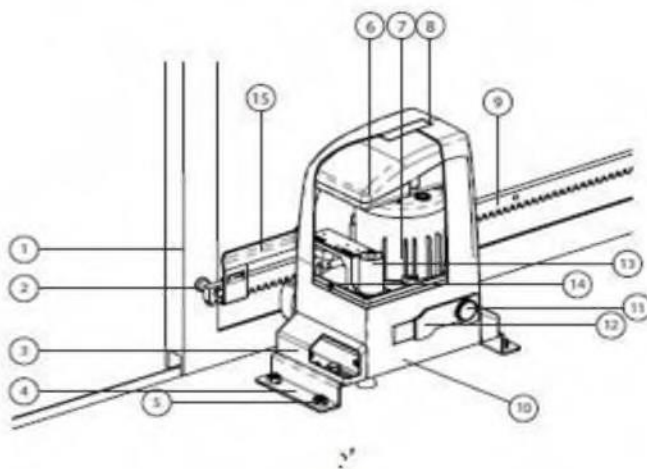
1) ÁLTALÁNOS BIZTONSÁGI ELŐÍRÁSOK

- 1) FIGYELEM! Biztonsága érdekében fontos, hogy elolvassa az alábbi utasításokat. A berendezés helytelen telepítése vagy helytelen használata komoly sérülést okozhat.
- 2) A telepítés megkezdése előtt gondosan olvassa el a jelen utasítást.
- 3) A csomagolóanyagok (műanyag fóliák, polisztirol stb.) ne legyenek gyermekek számára hozzáférhetőek, mivel az ilyen anyagok potenciális veszélyforrást jelentenek.
- 4) A későbbi használat érdekében gondosan őrizze meg ezt az utasítást.
- 5) Ezt a berendezést kizárólag a jelen dokumentumban megjelölt rendeltetési célra tervezték és gyártották. Minden ettől eltérő, a jelen dokumentumban nem szereplő használat veszélyeztetheti a berendezés épségét és üzemeltethetőségét és veszélyforrást jelenthet.
- 6) A gyártó/forgalmazó nem vállal felelősséget a helytelen, vagy nem rendeltetésszerű használat következményeiért.
- 7) Ne telepítse a berendezést robbanásveszélyes légtérbe. Tűzveszélyes gázok és gőzök komoly biztonsági veszélyforrást jelentenek.
- 8) A mechanikus alkatrészeknek meg kell felelniük az EN 12604 és EN 12605 szabványok követelményeinek. Az Európai Unión kívüli országok esetében a megfelelő szintű biztonság érdekében a nemzeti szabályokon kívül be kell tartani az említett szabványok előírásait is.
- 9) Nem vagyunk felelősek az automatizálандó záróeszközök gyártása során alkalmazandó műszaki színvonalért, vagy a záróeszközök használat közben keletkező esetleges deformációjáért.
- 10) A telepítésnek meg kell felelnie az EN 12453 és EN 12445 szabványok követelményeinek.
- 11) A berendezésen végzendő bármely munka megkezdése előtt áramtalanítsa a rendszert.
- 12) Győződjön meg a földelőrendszer kifogástalan állapotáról és csatlakoztassa hozzá a záróeszköz fémrészeit.
- 13) Az automatikus rendszer fokozott ellenőrzést jelent. Mindazonáltal, a kioldási küszöbértéket a 10. pontban említett szabványok szerint ellenőrizni kell.
- 14) Az EN 12978 szerinti biztonsági berendezések védelmet nyújtanak a mechanikus mozgásból eredő veszélyek ellen, mint pl. ütközés, beakadás és becsípődés.
- 15) Ajánlatos rendszerenként legalább egy jelzőlámpa alkalmazása, valamint megfelelően rögzített figyelmeztető tábla elhelyezése a kapun.
- 16) A gyártó/forgalmazó nem vállal semmiféle felelősséget a biztonságért és a hatékony működtetésért, amennyiben nem az általa gyártott rendszerelemeket használják.
- 17) Karbantartáshoz kizárólag az általunk szállított, eredeti tartalékalkatrészeket használja.
- 18) Semmilyen módon ne módosítsa az automatikus rendszer elemeit.
- 19) A telepítést végző köteles a rendszer vész helyzetben történő kézi működtetésére vonatkozó információkat és a berendezéshez tartozó, figyelmeztetéseket tartalmazó kézikönyvet a felhasználónak átadni.
- 20) Gyermekek vagy felnőttek nem tartózkodhatnak a működő berendezés közelében.
- 21) Az automatikus rendszer véletlenszerű működésének elkerülése érdekében tartsa távol a távirányítót vagy más impulzusadót a gyermekektől.
- 22) Áthaladás csak a kapu teljesen nyitott állapotában megengedett.
- 23) A felhasználó nem végezhet javítást vagy bármilyen más beállítást a berendezésen, csak szakképzett személyzet igénybevételeivel.
- 24) A berendezésen csak a jelen utasításban egyértelműen rögzített tevékenységek végezhetők.

2) ISMERTETÉS

Automatikus rendszer, max. 800/1500/2000 kg tömegű (típustól függően), lakossági és ipari tolókapuk működtetéséhez. Irányváltós, elektromechanikus fogaskerékmotor, amelyet egy 230 V-os vezérlőegység táplál. Az automatikus rendszer részét képezi a programozható vezérlés, amely lehetővé teszi a működési mód, üzemidő és szünetidő és az ütközés elleni védelem érzékenységének, valamint a részleges nyitás mértékének beállítását. Az irányváltós rendszer garantálja a kapu automatikus zárását, amikor a motor nem működik. Egy kioldó rendszer lehetővé teszi a kapu kézzel történő mozgatását üzemzavar vagy vészhelyzet esetén. Az automatikus rendszert tolókapuk vezérlésére tervezték és gyártották. Ne használja más célra.

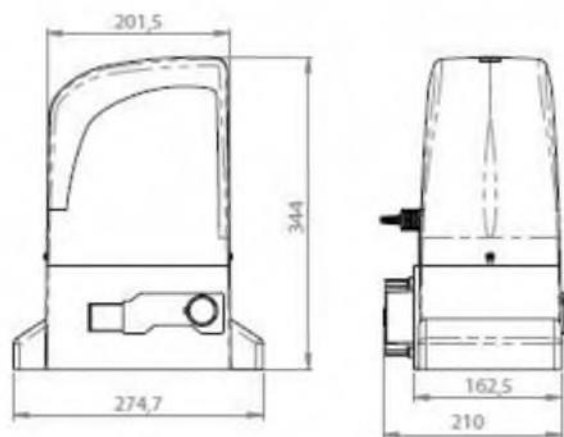
2.1 A szerkezet ismertetése



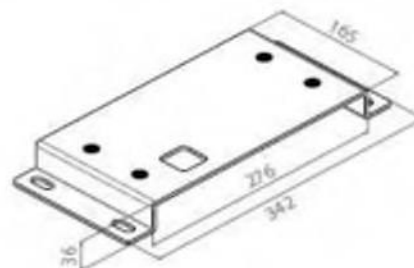
1. ábra

- | | | |
|----------------------|-------------|----------------------------|
| 1. Kapu | 6. Vezérlő | 11. Zár |
| 2. Fogasléc távtartó | 7. Motor | 12. Kézi kioldó |
| 3. Védőburkolat | 8. Burkolat | 13. Kondenzátor |
| 4. Alaplemez | 9. Fogasléc | 14. Csavar |
| 5. Rögzítő csavar | 10. Ház | 15. Végálláskapcsoló lemez |

2.2 Méretek (mm)



2. ábra



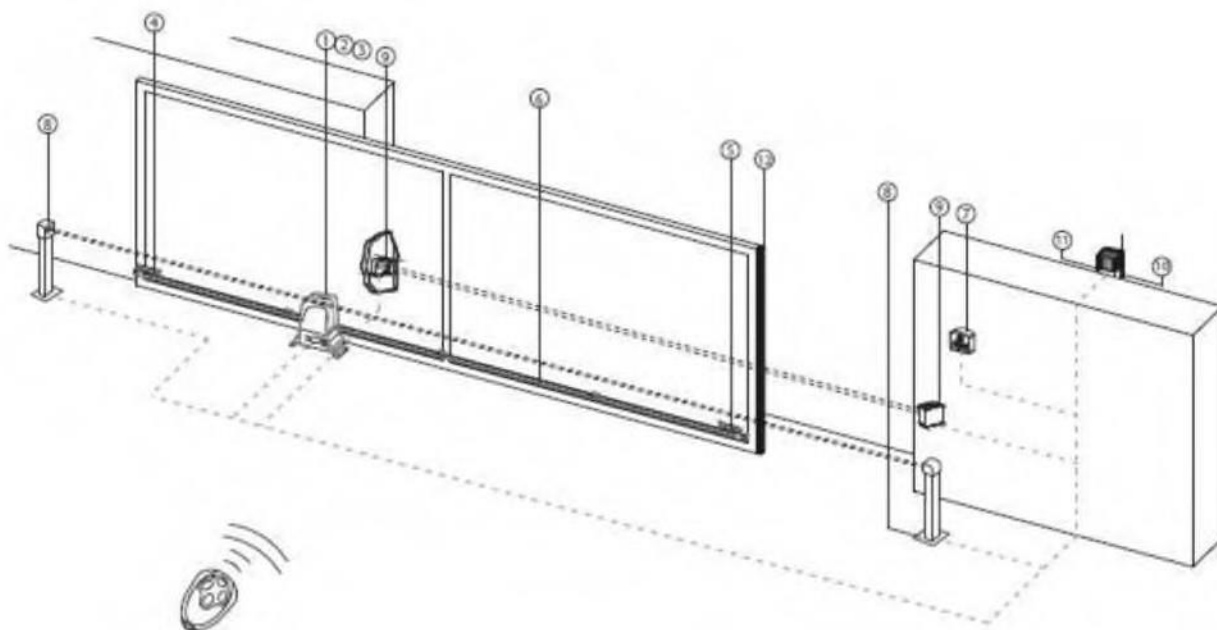
3. ábra

3) MŰSZAKI JELLEMZŐK

Az automatikus kapumotor műszaki jellemzői:

Típus	800A	OL1500	OL2000
Áramellátás	230 V, 50 Hz	230 V, 50 Hz	230 V, 50 Hz
Névleges teljesítményfelvétel	370 W	550 W	1000 W
Max. sebesség	12 m/perc	12 m/perc	12 m/perc
Üzemidő	15 perc	240 perc	240 perc
Zaj	≤ 56 dB	≤ 56 dB	≤ 56 Db
Üzemi hőmérséklet	-35 és +65°C között	-35 és +65°C között	-35 és +65°C között
Védelmi osztály	IP 44	IP 44	IP 44
Hővédelem	120 °C	120 °C	120 °C
Kapuszárny max. súlya	800 kg	1500 kg	2000 kg
Munkahányad	40 %	70 %	70%
Kondenzátor	12 µF	16 µF	16 µF

4) A RENDSZER ISMERTETÉSE



4. ábra

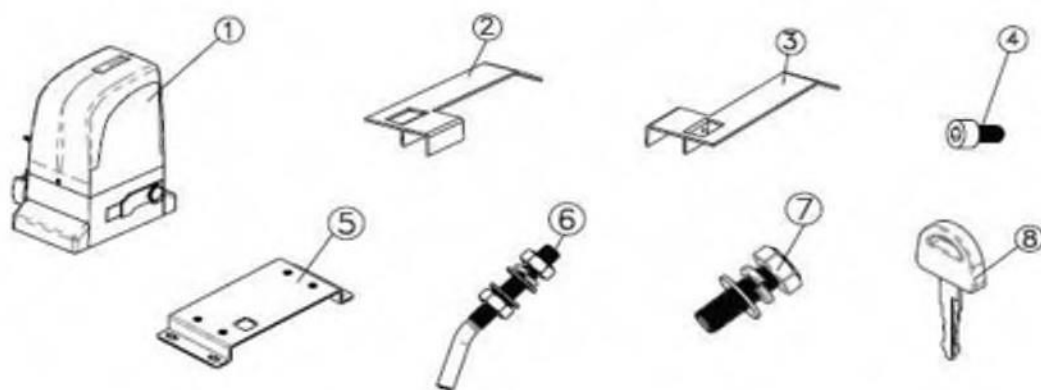
- | | | |
|------------------------------------|-------------------------------------|--------------------------|
| 1. Kapumotor | 5. Jobb old. végálláskapcsoló lemez | 9. Biztonsági fotocellák |
| 2. Vezérlés | 6. Fogasléc | 10. Antenna |
| 3. Vevőegység | 7. Kulcsos kapcsoló | 11. Figyelmeztető lámpa |
| 4. Bal old. végálláskapcsoló lemez | 8. Fotocella oszlop | 12. Biztonsági él |

Megjegyzés:

- 1) Az elektromos kábelek fektetéséhez megfelelő merev és/vagy flexibilis csöveget használjon.
- 2) Mindenféle interferencia elkerülése érdekében mindig válassza el a kisfeszültségű csatlakozó kábeleket a 230 V AC erőátviteli kábelektől.
- 3) A rendszer ismertetése a standard rendszerre vonatkozik, de nem mi szállítunk minden alkatrészt.
- 4) Ha szüksége van tartozékokra, lépjen kapcsolatba velünk.

5) TARTOZÉKOK

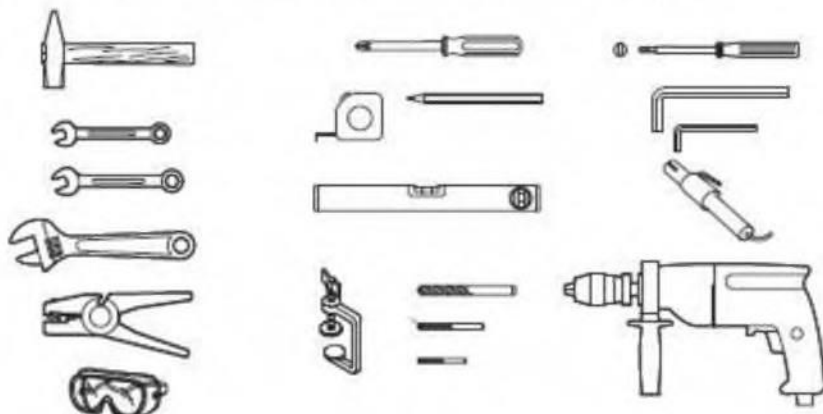
Az automatikus rendszer telepítése előtt ellenőrizze a kapumotor csomagot.



5.ábra

Szám	Megnevezés	Mennyiség	Szám	Megnevezés	Mennyiség
1	Kapumotor	1	6	Alapcsavar	4
2	Bal végálláskapcsoló lemez	1	7	Kapumotor rögzítő csavar	4
3	Jobb végálláskapcsoló lemez	1	8	Kulcs	2
4	Csavar, DIN912, M5×10	4	9	Felhasználói kézikönyv	1
5	Alaplemez	1			

6) A TELEPÍTÉSHEZ SZÜKSÉGES SZERSZÁMOK



6.ábra

7) TELEPÍTÉS

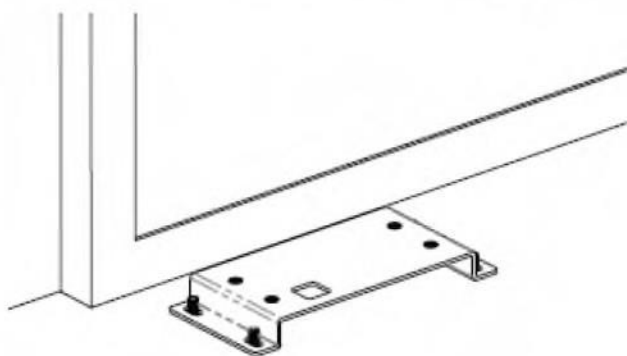
7.1 Ellenőrzések a telepítés megkezdése előtt

A biztonság és az automatikus rendszer hatékony működése érdekében győződjön meg az alábbi feltételek teljesítéséről:

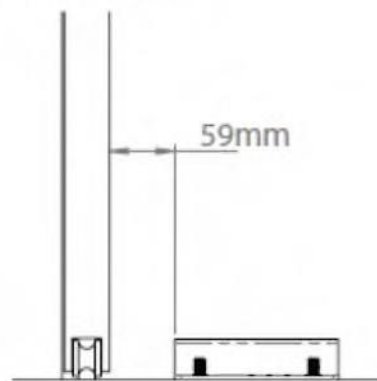
- A kapu szerkezetének alkalmasnak kell lennie az automatizálásra. Különösen azt ellenőrizze, hogy a szerkezet elég szilárd és erős legyen, valamint hogy a méretei és a súlya megfeleljenek a műszaki jellemzők között megadott értékeknek.
- Győződjön meg róla, hogy a kapu ferdeség, dőlés nélkül halad.
- Győződjön meg róla, hogy a kapu teljes pályáján egyenletesen és pontosan, rendellenes súrlódás nélkül mozgatható.
- A talajnak kellő stabilitást kell biztosítania az alaplemez rögzítő alapcsavarok számára.
- Távolítsa el az összes rögzítőelemet és rögzítőcsavart. Javasoljuk, hogy minden, fémalkatrészekkel kapcsolatos munkát végezzen el még az automatikus rendszer telepítése előtt.

7.2 Az alaplemez előkészítése

Illessze be a szállított 4 csavart a lemez furataiba a 7. és 8. ábrákon látható módon.



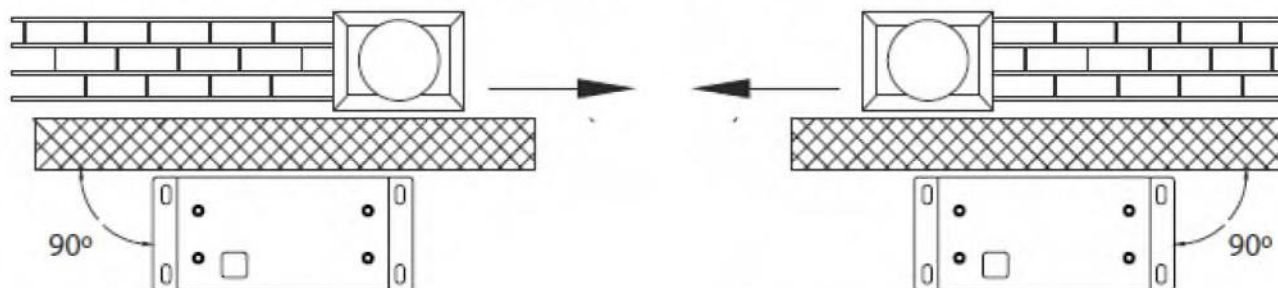
7.ábra



8.ábra

7.3 Az alaplemez előkészítése

a) A fogasléc és a fogaskerék pontos illeszkedése érdekében az alaplemez (jobb oldali zárás esetén) a 9a. ábra, illetve (bal oldali zárás esetén) a 9b. ábra szerint kell elhelyezni.

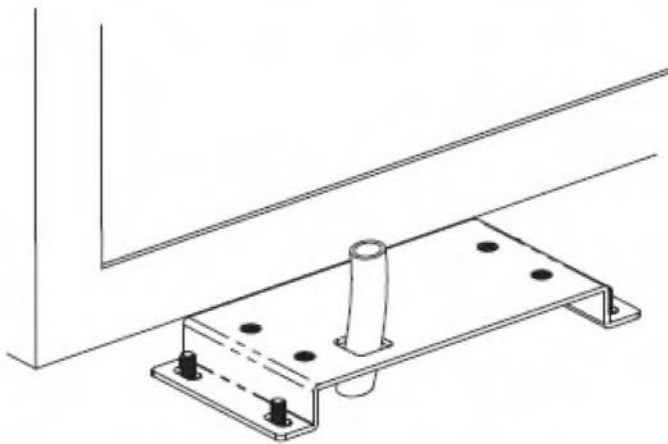


9a.ábra

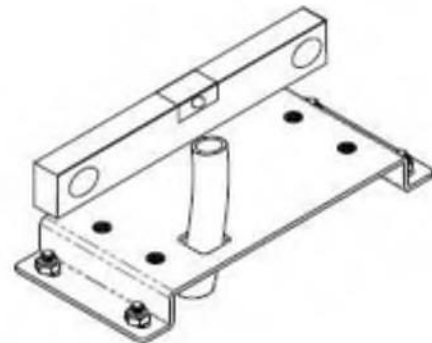
9b.ábra

b) Megfelelő alapcsavarokkal rögzítse az alaplemezt a padozaton. Az elektromos kábelek átvezetéséhez használjon egy vagy több hajlékony csövet (10. és 11. ábra).

Szintezővel ellenőrizze, hogy a lemez tökéletesen vízszintes helyzetben van-e.



10. ábra

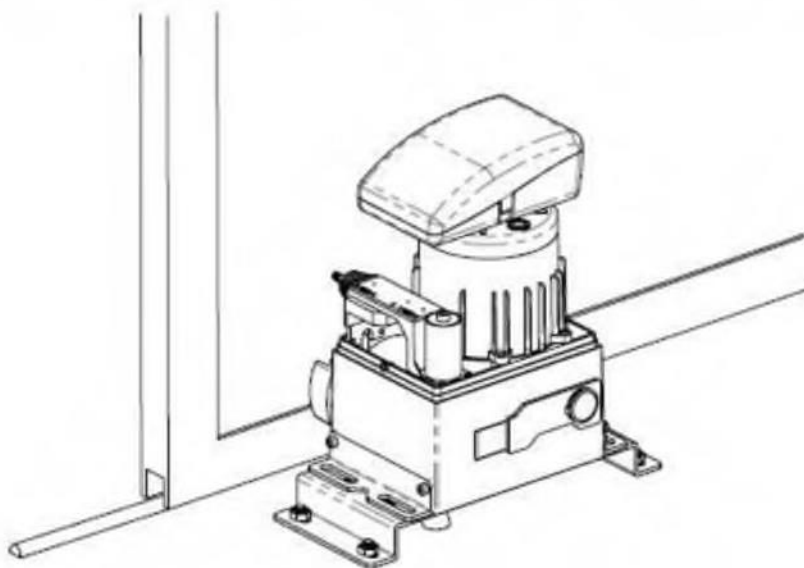


11. ábra

7.4 A kapumotor elhelyezése

A 4. ábra szerint fektesse le a kapumotort a tartozékokkal és az áram betáplálással összekötő elektromos kábeleket. A csatlakozások kialakításának megkönnyítése érdekében a kábelek hosszánál vegye figyelembe a vezérlés, a transzformátor és más esetleges elektromos berendezések eléréséhez szükséges távolságot.

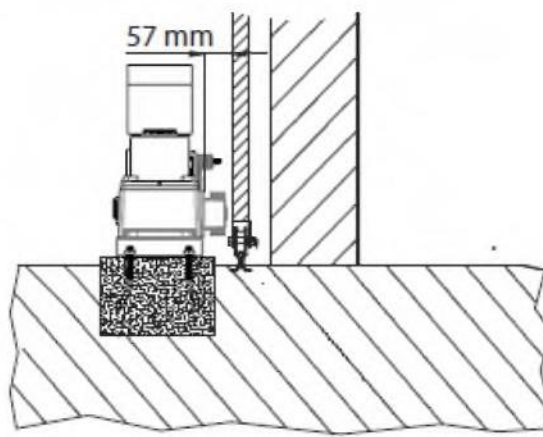
Helyezze el a kapumotort az alaplemezen és rögzítse a szállított csavarokkal, a 12. ábra szerint.



12. ábra

7.5 A kapumotor beállítása

A kapumotor és a kapu közötti távolságot a 13. ábra szerint állítsa be.



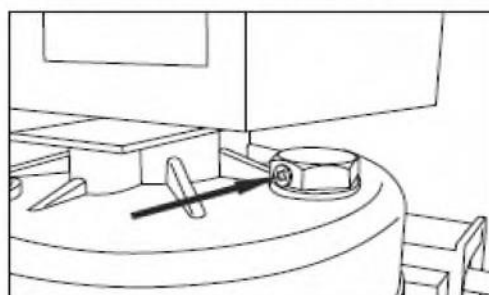
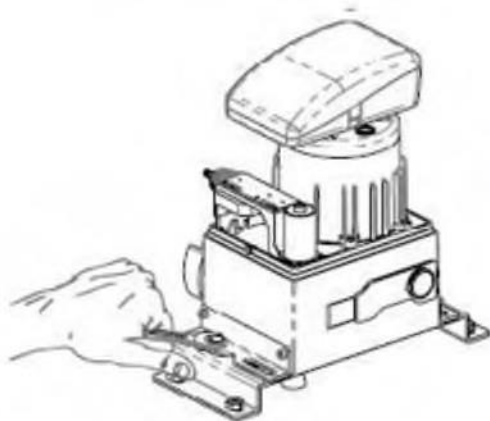
13. ábra

7.6 A kapumotor rögzítése

A 14. ábra szerint, a csavarok óvatos meghúzásával rögzítse a kapumotort.

FONTOS:

A telepítést követően el kell távolítani a légtelenítő csavart (csak az OL1500 és 2000 típusoknál).

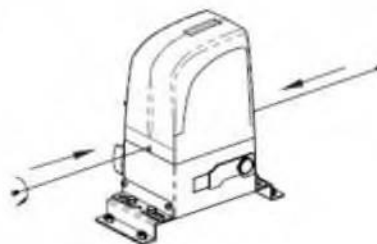


14. ábra

A kapumotor rögzítését követően csavarral erősítse fel a burkolatot (15. és 16. ábra).

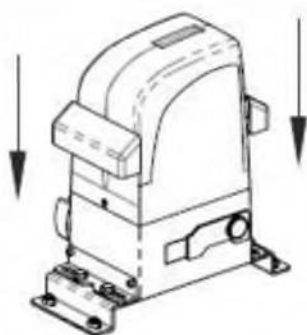


15. ábra



16. ábra

A felső burkolat rögzítését követően szerelje fel az oldalsó burkolatokat (17. ábra).

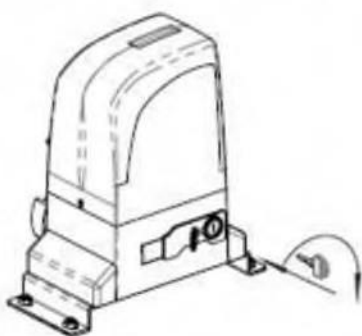


17. ábra

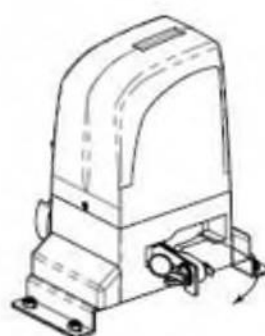
7.7 A kapumotor kioldása

A kapumotort az alábbiak szerint készítse elő a kézi üzemmódra:

A szállított kulcsot illessze a zárba, fordítsa el 90°-kal az óramutató járásával egyező irányban (18. ábra), húzza ki és nyissa ki a kézi kioldót (19. ábra).



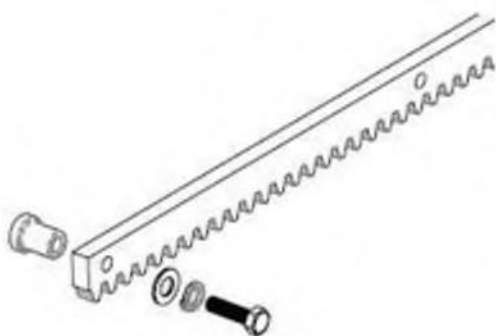
18. ábra



19. ábra

A kézi kioldó kinyitása után kézzel működtetheti a kaput.

7.8 A fogasléc felszerelése



– Készítse elő a felszerelendő fogaslécet. A teljesen biztos elhelyezés érdekében tegye be a távtartókat a fogasléc furataiban.

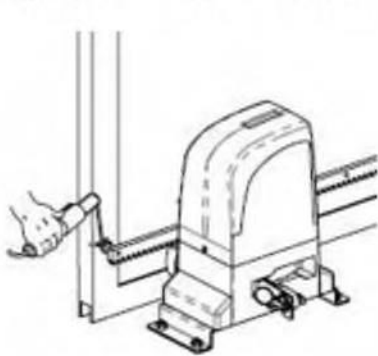
20. ábra

a) Kézzel hozza zárt helyzetbe a kapuszárnyat.

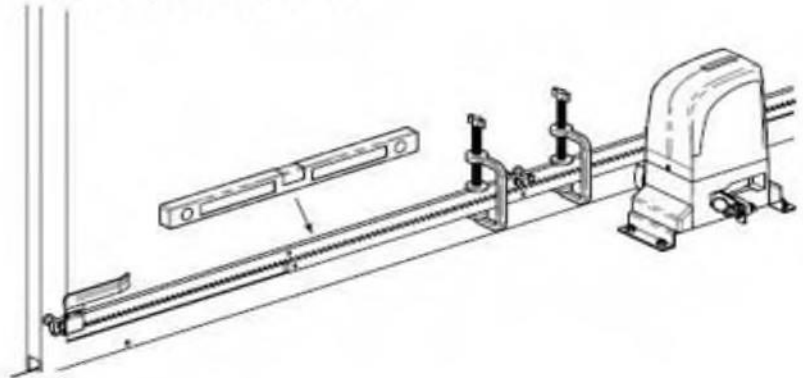
b) Helyezze az első felcsavarozandó fogaslécet a fogaskerékre, és szintező valamint csavaros szorító segítségével állítsa vízszintes helyzetbe.

- c) Kézzel mozgassa a kaput előre és hátra, hogy meggyőződjön arról, hogy a fogasléc jól ül a fogaskeréken és a kapu simán mozog.
- d) Hegessze a kapuhoz a fogaslécet (21. ábra). A megfelelő rögzítéshez lassan mozgassa a kaput és a távtartókat mindig a fogaskerékhez közel hegyse fel.
- e) Helyezze a fogasléc következő elemét az előző mellé, egy fogasléc darabot használva két elem fogainak szinkronizálásához (22. ábra).
- f) Szintezővel ellenőrizze, hogy a fogasléc tökéletesen vízszintes helyzetben van-e.
- g) Kézzel mozgassa a kaput és ismételje meg az első elemmel végzett rögzítési műveleteket, amíg el nem éri a kapu végét.

MEGJEGYZÉS: Ez a kapumotor minden fogasléc típussal működik.



21. ábra



22. ábra

Műanyag fogasléc szerelésénél az előzőekben leírt lépések szerint járjon el.

Kezdje a kapu zárt helyzetbe állításával. A fogasléc első méterét támassza a kapumotor fogaskerekére és a lécs vízszintes helyzetében csavarja be az első csavart.

Nyissa a kaput, és húzza meg a többi csavart.

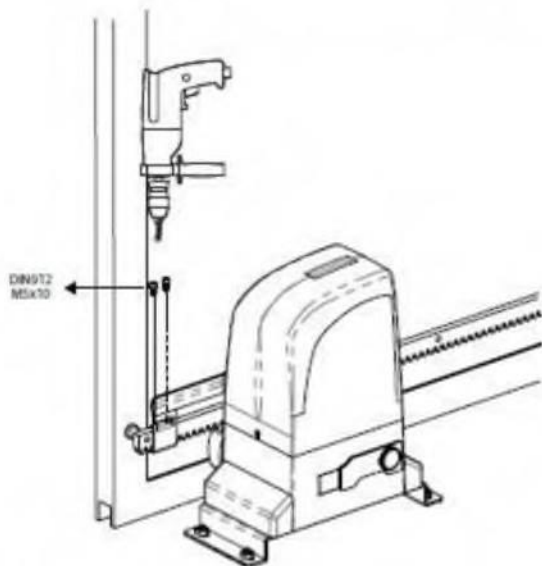
További fogasléc elemek hozzáadásával, és az előző lépések ismétlésével fejezze be a szerelést.

MEGJEGYZÉSEK:

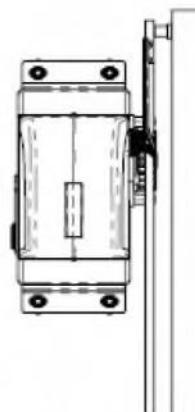
- Győződjön meg róla, hogy a fogasléc elemek a kapu teljes pályáján jól illeszkednek a fogaskerékhez.
- A fogasléc elemeit semmi esetre se hegyse a távtartókhoz. Rögzítéshez használjon csavarokat és alátéteket, lásd a 20. ábrát.
- A fogasléc és a fogaskerék között ne alkalmazzon zsírt vagy más kenőanyagot.

7.9 A végálláskapcsoló lemez felszerelése

- A fogasléc felszerelése után zárja be a kaput és állítsa be a végálláskapcsoló lemezt a fogaslécen. A kapu zárt helyzetében a lemeznek működtetnie kell a kapumotor végálláskapcsolóját.
- A szállított DIN912 M5×12-es csavarokkal rögzítse a lemezt a fogaslécen.
- Mozgassa a kaput nyitott állásba, és ismételje meg a fenti eljárást a másik végálláskapcsoló lemezzel.



23. ábra



24. ábra

8) KARBANTARTÁS

Legalább hathavonta végezze el a következő műveleteket.

- Ellenőrizze a kioldó rendszer működését.
- Ellenőrizze a biztonsági berendezések és kiegészítő elemek működését.

9) JAVITÁS

Javítási igény esetén lépjen kapcsolatba kapus szakemberrel és az erre feljogosított javítóközpontokkal.

Gyártó: Electrocelos SA, Travessa do Sobreiro, nº29, 4755-474 Rio Côvo (Santa Eugénia), Barcelos, Portugal